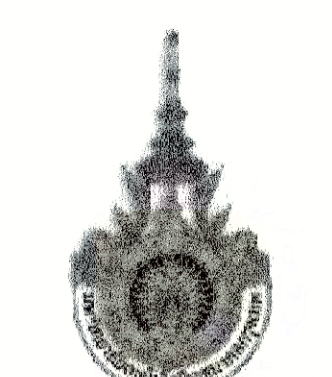


แบบรูปตัด A
SCALE 1 : 100



PROJECT NUMBER RA-13-01
PROJECT NAME อาคารแสดงนิทรรศการและการสอน
นันทนาการ จำนวน 1 หลัง

OWNER: **UTK** กรุงเทพมหานคร

LOCATION: เลขที่ 2 ถนนนางสีห์ แขวงทุ่งมหาเมฆ เขตสาทร กรุงเทพมหานคร 10120

architects
regal
บริษัท เรกา สถาปนิก จำกัด

ARCHITECT	AUTHORIZED SIGNATURE
นายสุวิทย์ วัฒนพันธ์ ฐ.ศ. 388	
นางสาวกัญญา กาญจน ฐ.ศ. 2572	
นายสุวิทย์ วัฒนพันธ์ ฐ.ศ. 10742	
นายสุวิทย์ วัฒนพันธ์ ฐ.ศ. 16278	
นางสาวกัญญา กาญจน ฐ.ศ. 15872	

STRUCTURAL ENGINEER	AUTHORIZED SIGNATURE
ระดับ ภาณุภรณ์ ฐ.ศ. 3693	
อนุวัฒน์ ศรีสุธรรม ฐ.ศ. 5685	
อัฒจันทร์ สุวิทย์ ฐ.ศ. 46748	
ศิริโชค พงษ์พันธ์ ฐ.ศ. 95033	

วิศวกรตรวจแบบ และ รายการคำนวณโครงสร้าง
สรณชญ์ แดงชัย ฐ.ศ. 1021

ELECTRICAL ENGINEER	AUTHORIZED SIGNATURE
ภานิด นิตยภานุ ฐ.ศ. 859	
ธนากร นิตยภานุ ฐ.ศ. 4556	

MECHANICAL ENGINEER	AUTHORIZED SIGNATURE
สุภากร จิตภานุ ฐ.ศ. 398	
ธนากร นิตยภานุ ฐ.ศ. 1958	

SANITARY ENGINEER	AUTHORIZED SIGNATURE
ศศิธรณ วาณิชกุล ฐ.ศ. 368	
อภิวัฒน์ ศิลาพันธ์ ฐ.ศ. 205	

GENERAL NOTE:
1. THIS DRAWING IS THE PROPERTY OF ARCHITECTS 48 LIMITED OR ONE OF ITS AFFILIATES. IT IS ISSUED SUBJECT TO THE TERMS AND CONDITIONS AND IS NOT TO BE USED EXCEPT IN CONNECTION WITH THE PROJECT FOR WHICH IT IS INTENDED.
2. DO NOT SCALE THIS DRAWING. USE DIMENSIONS ONLY.
ให้ใช้ตัวเลขที่เขียนในใบพิมพ์ ห้ามวัดจากแบบ

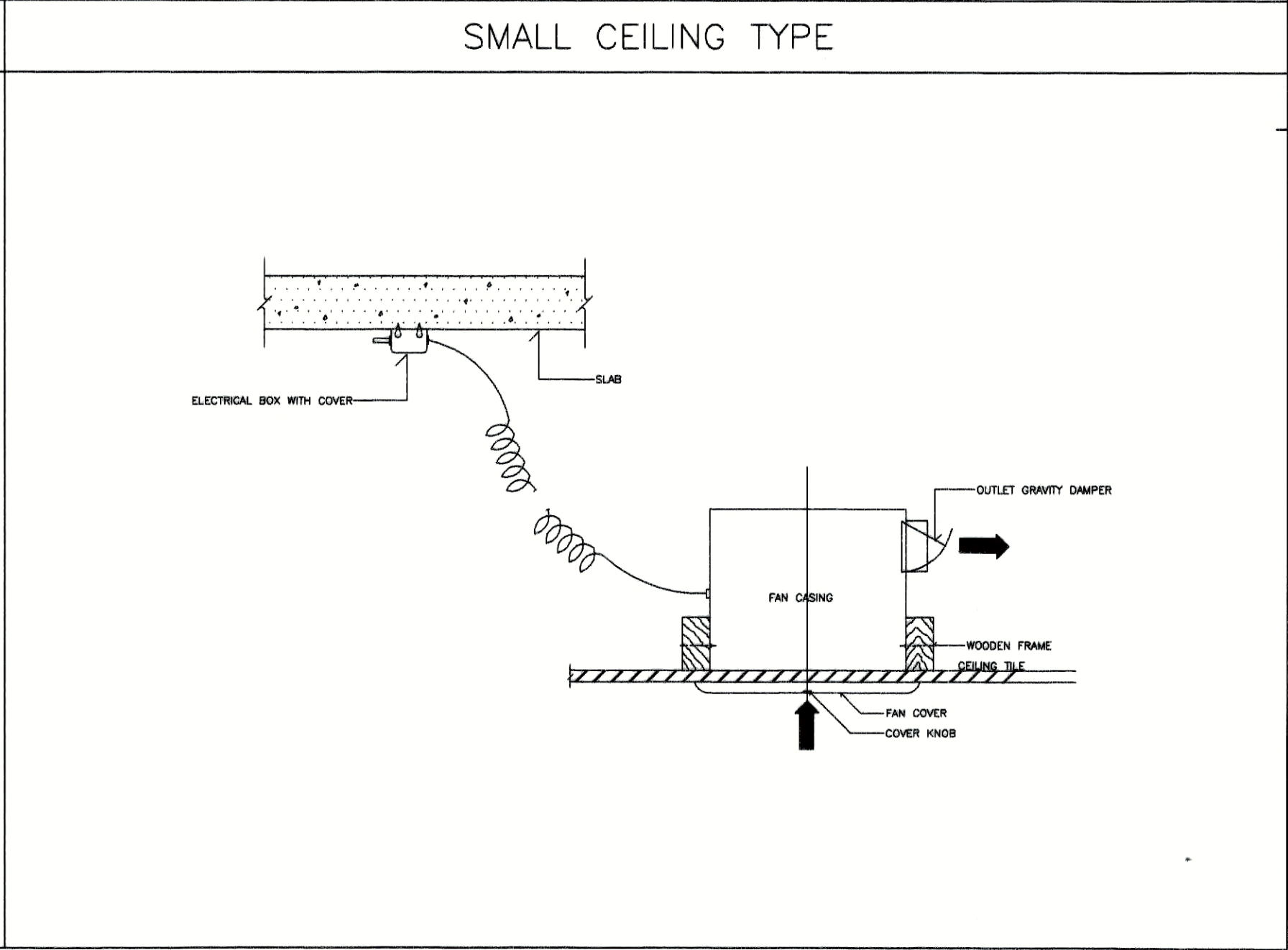
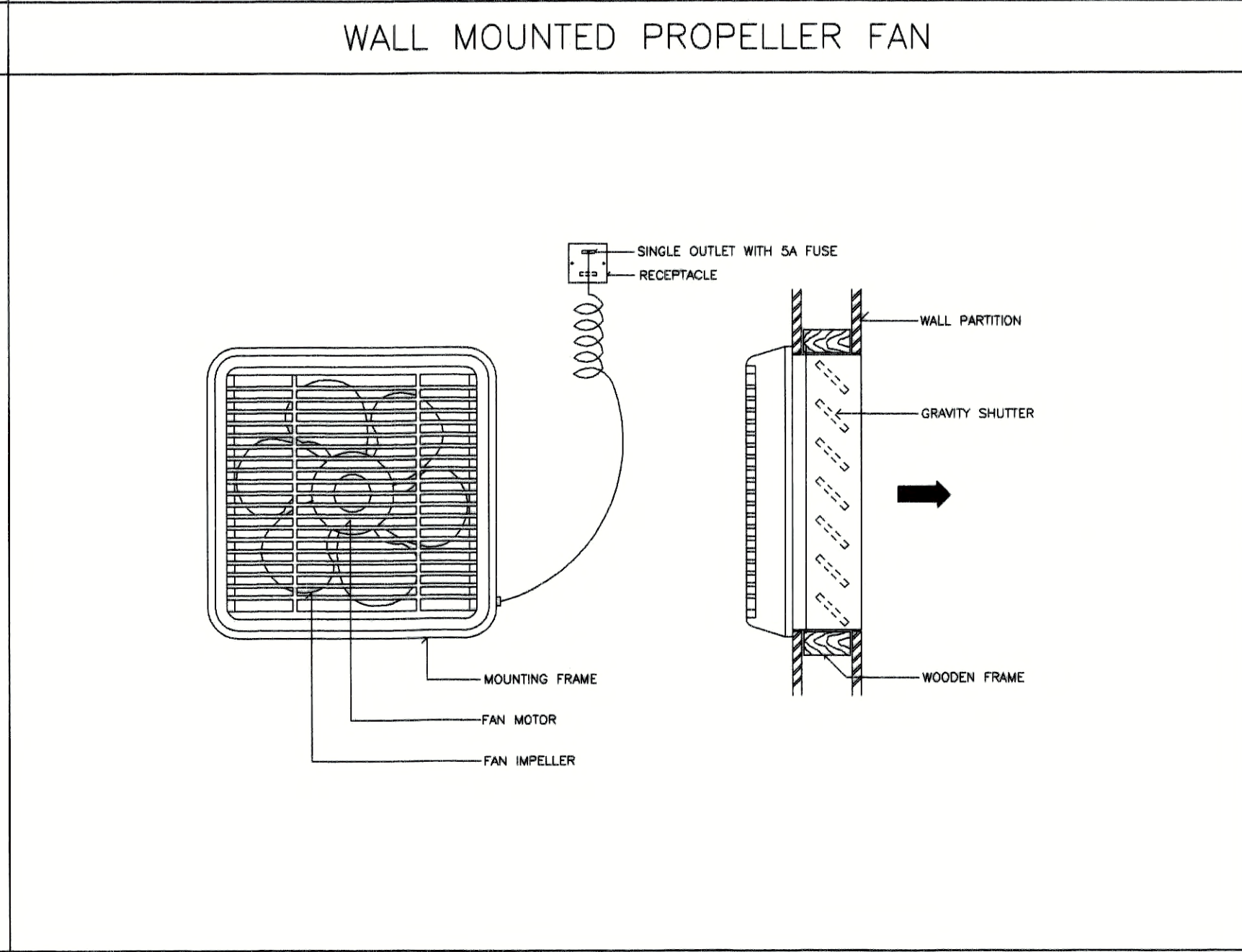
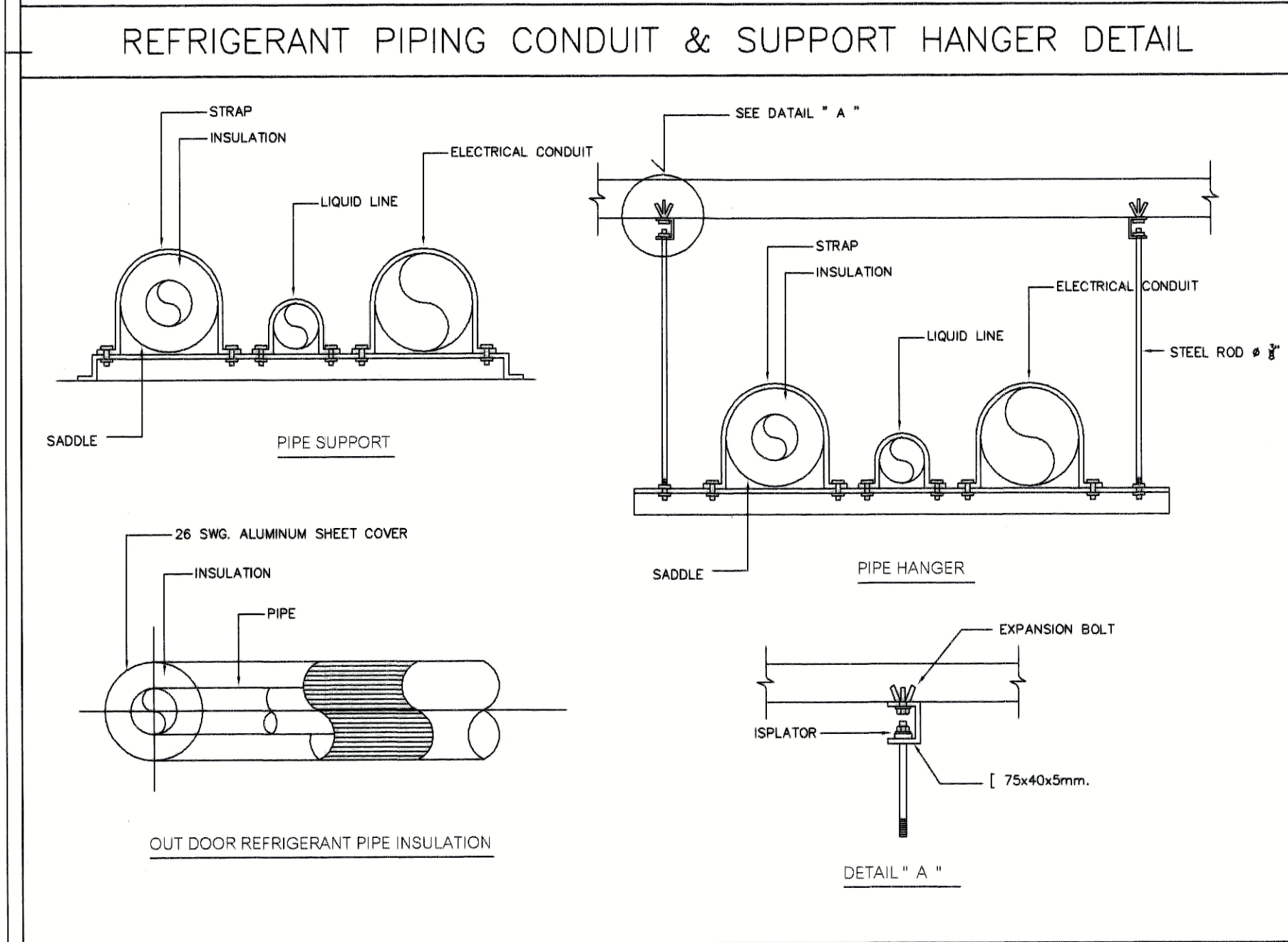
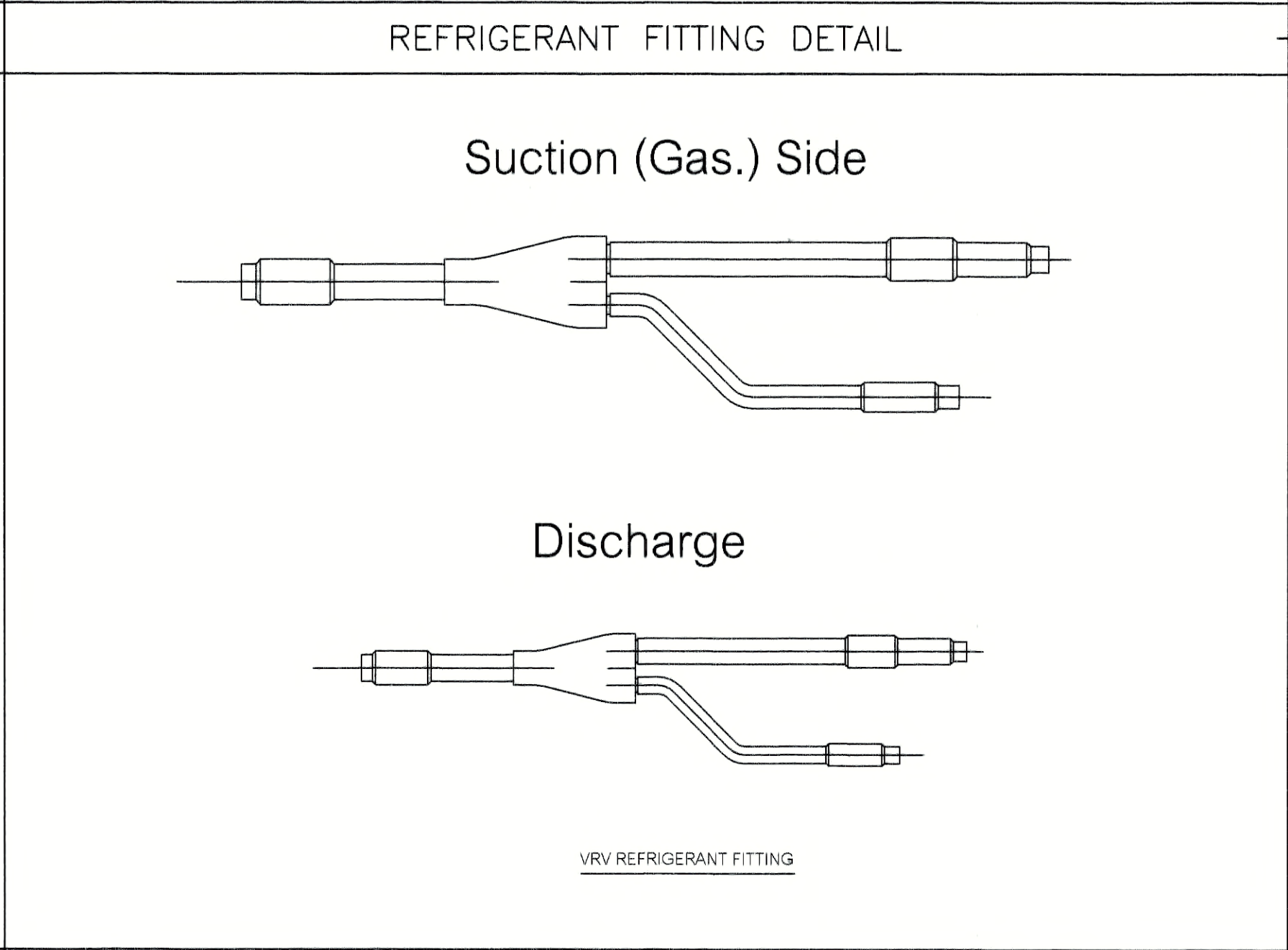
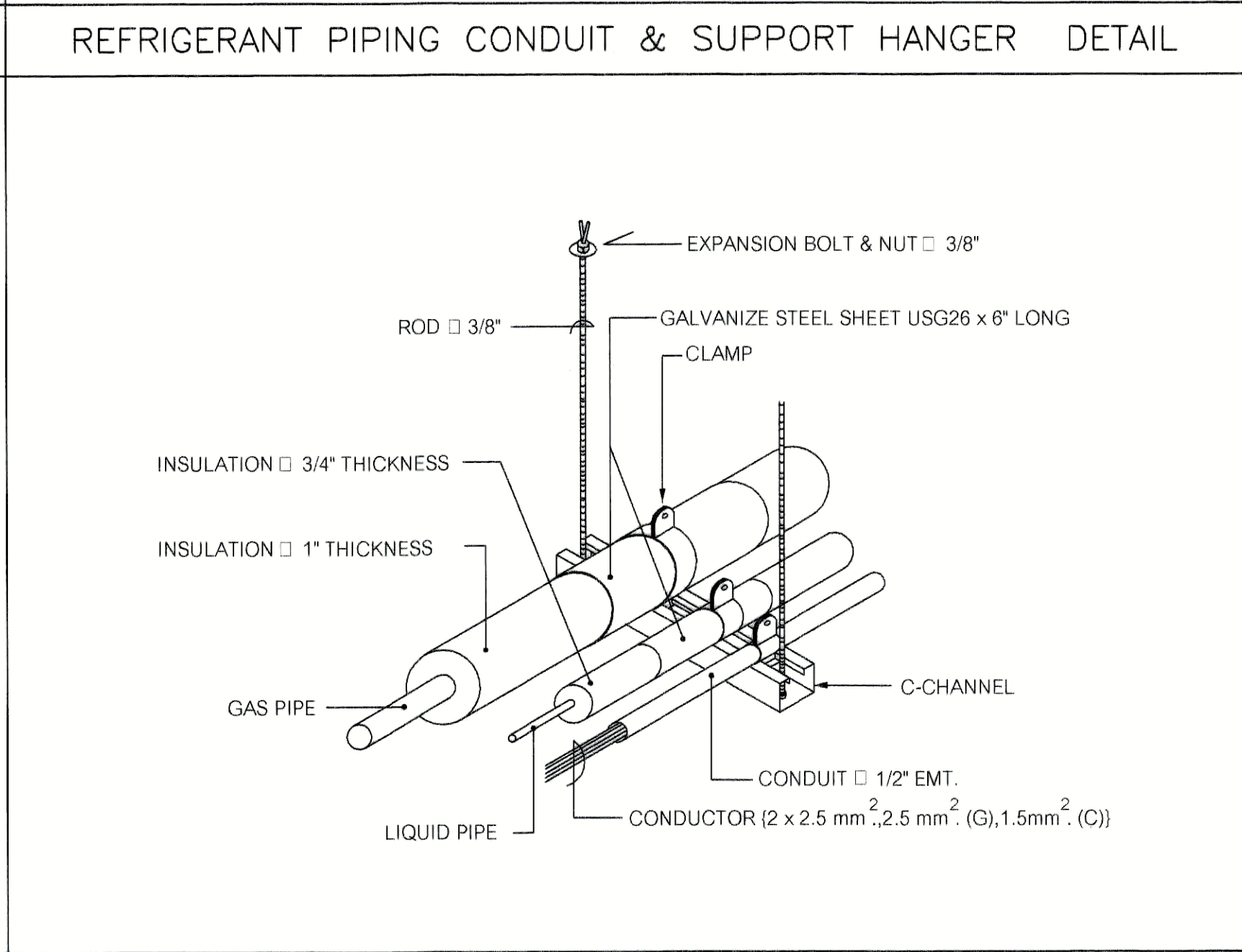
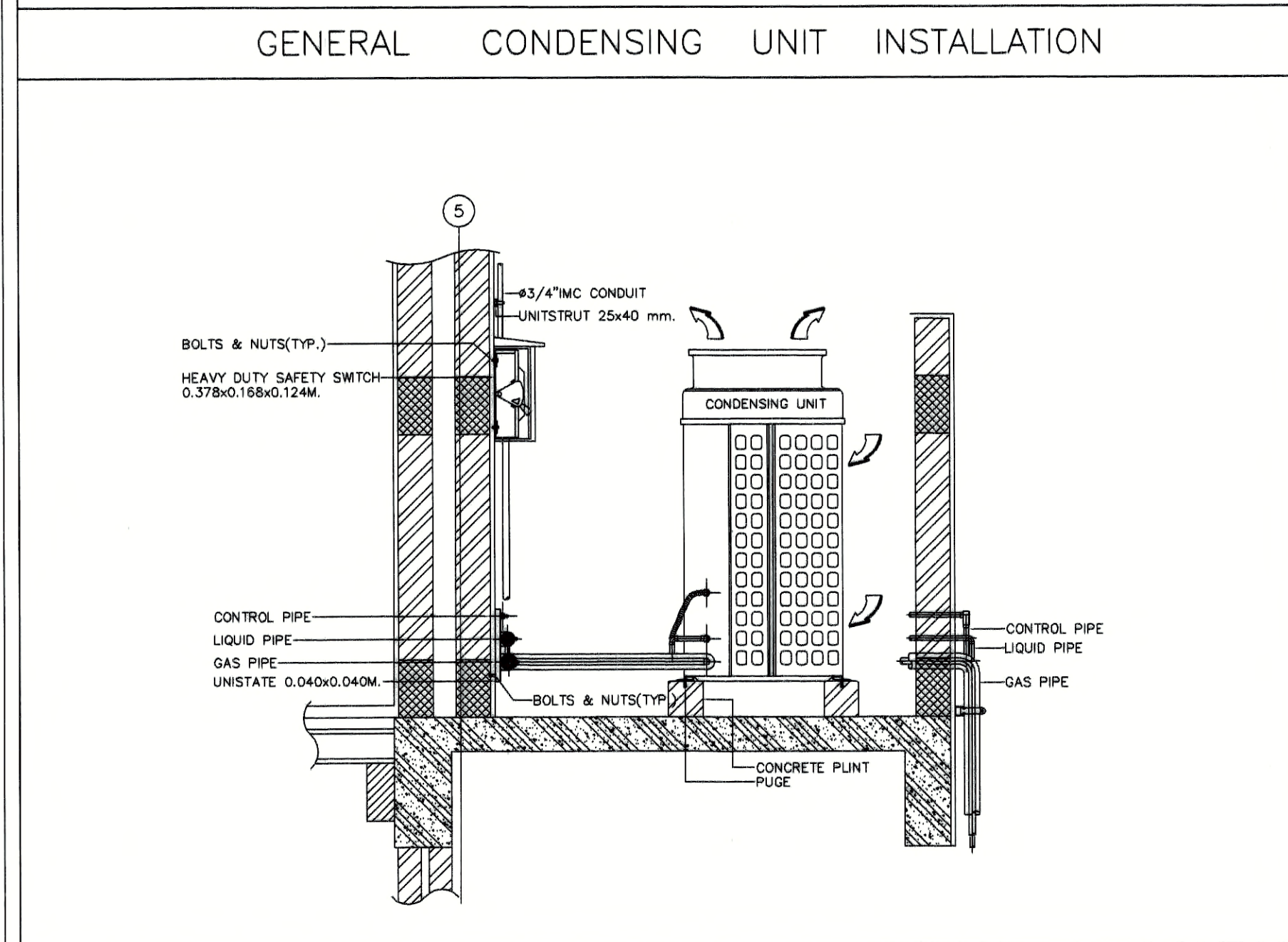
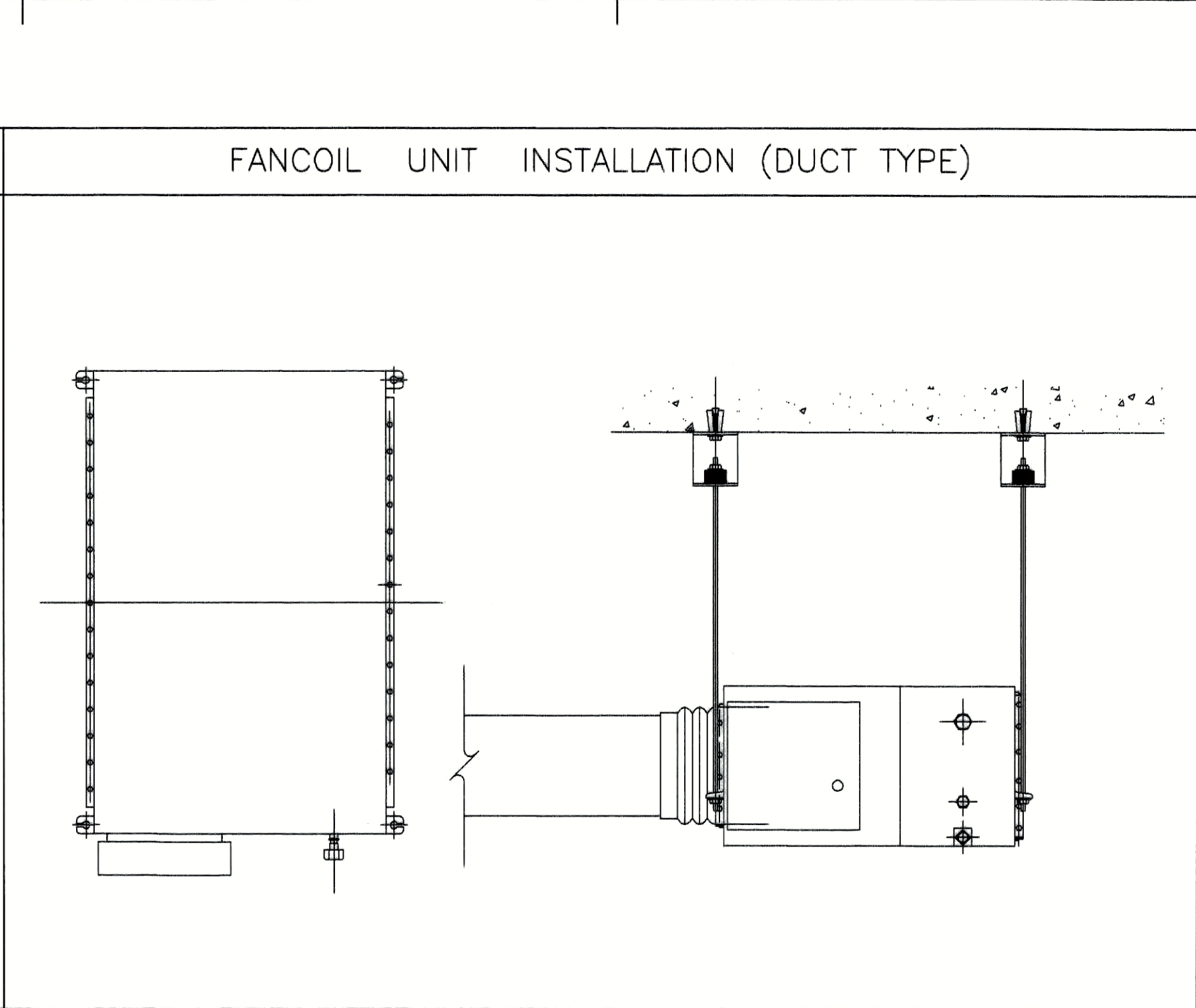
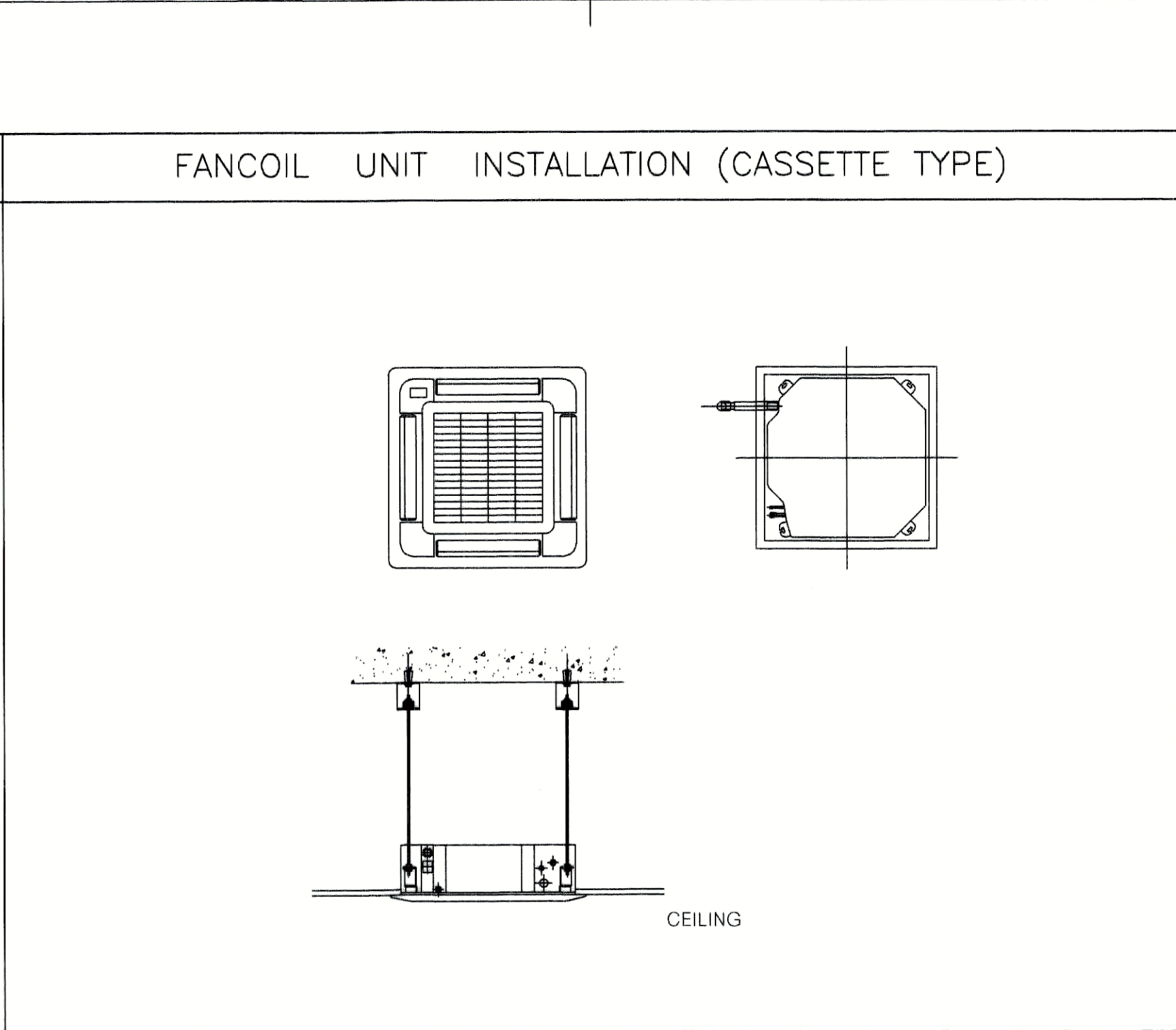
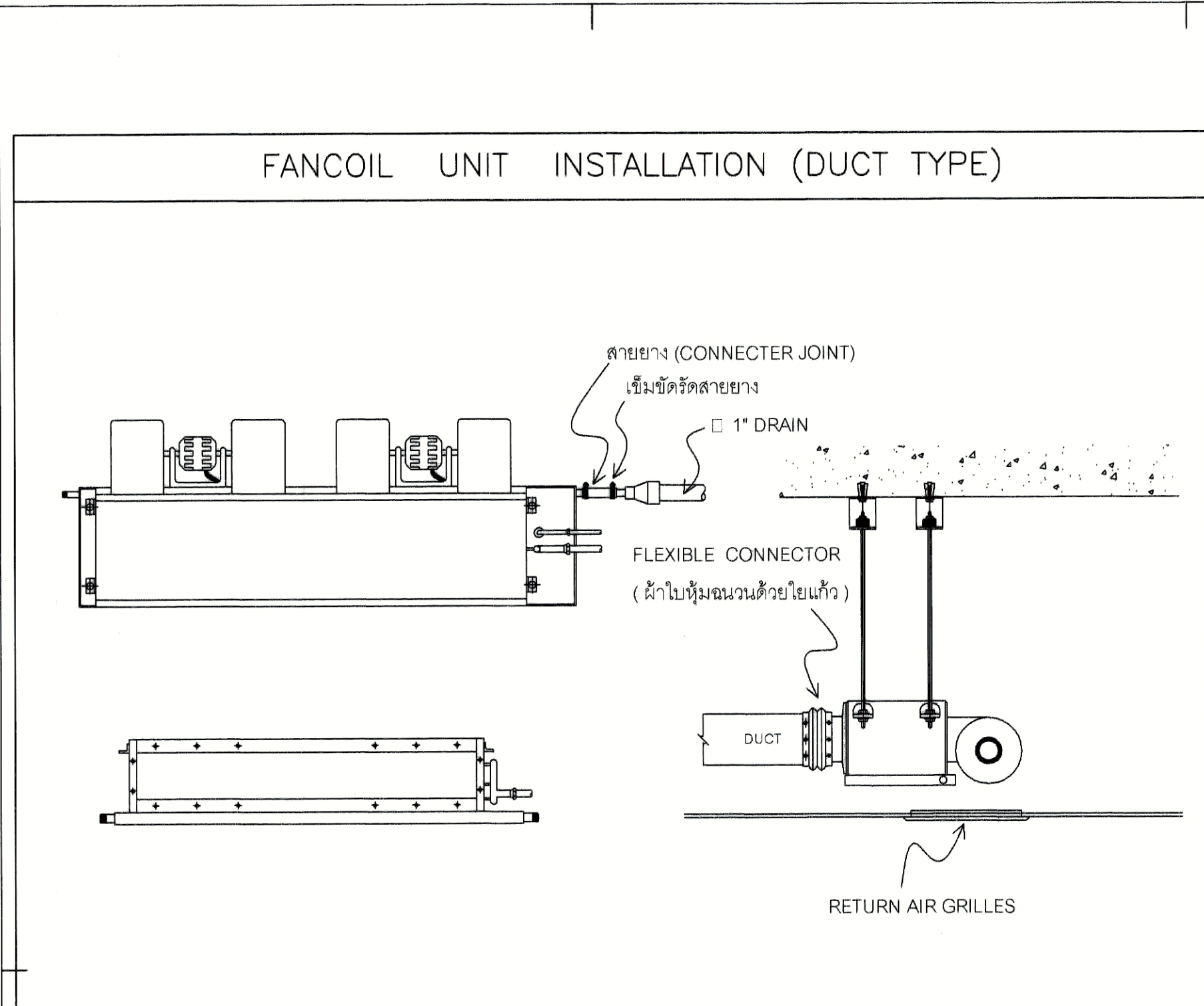
คณะกรรมการตรวจรับแบบ	AUTHORIZED SIGNATURE
1. นายสุวิทย์ วัฒนพันธ์ ประธานกรรมการ	
2. นายสุวิทย์ วัฒนพันธ์ กรรมการ	
3. นายสุวิทย์ วัฒนพันธ์ กรรมการ	
4. นายสุวิทย์ วัฒนพันธ์ กรรมการ	
5. นายสุวิทย์ วัฒนพันธ์ กรรมการ	
6. นายสุวิทย์ วัฒนพันธ์ กรรมการ	
7. นายสุวิทย์ วัฒนพันธ์ กรรมการ	
8. นายสุวิทย์ วัฒนพันธ์ กรรมการ	
9. นายสุวิทย์ วัฒนพันธ์ กรรมการ	
10. นายสุวิทย์ วัฒนพันธ์ กรรมการ	
11. นายสุวิทย์ วัฒนพันธ์ กรรมการ	
12. นายสุวิทย์ วัฒนพันธ์ กรรมการ	
13. นายสุวิทย์ วัฒนพันธ์ กรรมการ	

ISSUE/REVISION	NO.	DESCRIPTION	BY	DATE
	1	แบบแปลนสถาปัตย์ - แบบรูปตัด A	www	30-08-13

DRAWING TITLE: **แบบรูปตัด A**

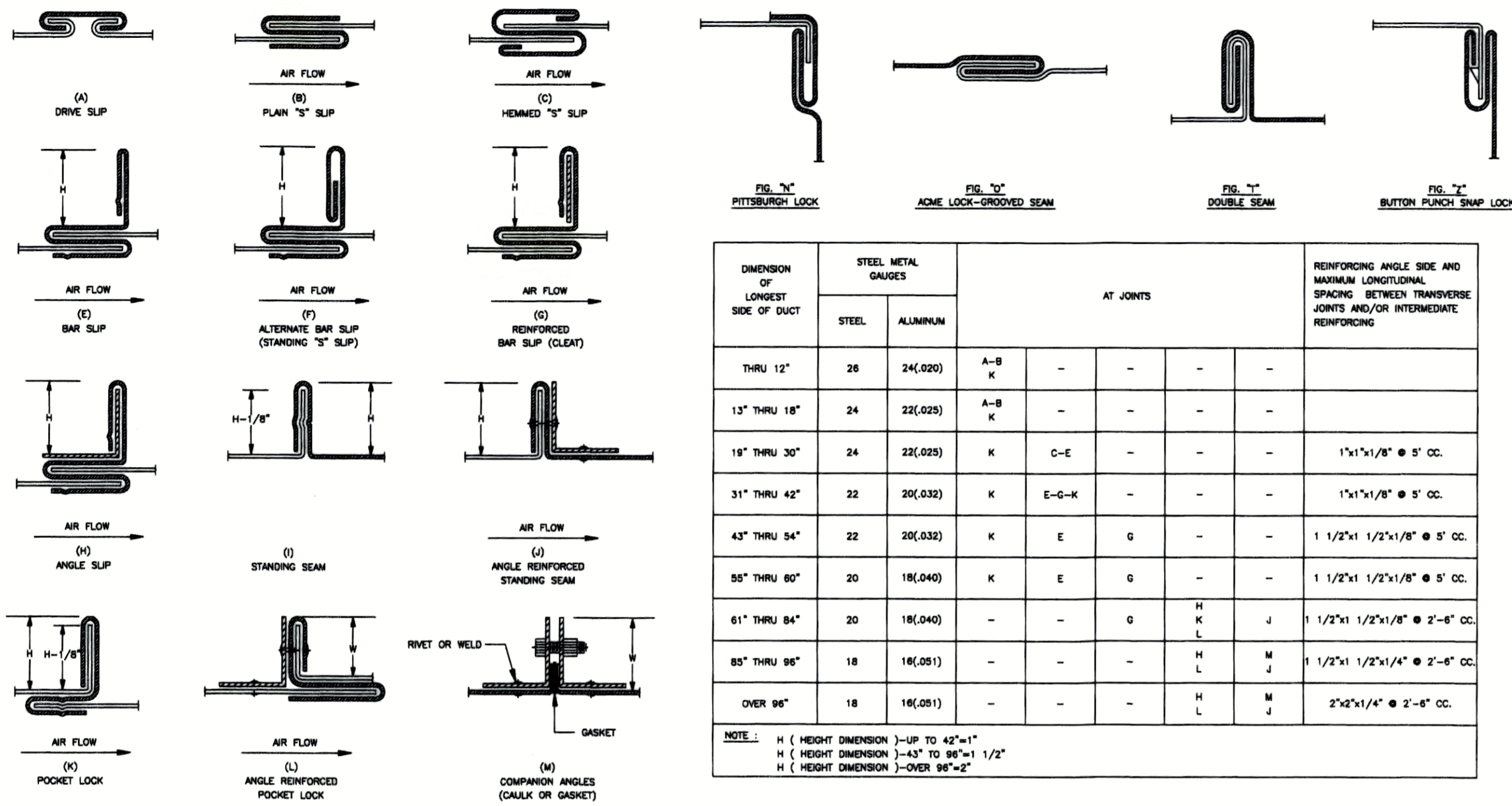
CHECKED BY	ENGINEER	SIGNED	DRAWING NO.
CHK			M
ENG			3.01
DM			

DRAWN BY: [Blank]
PRINTED DATE: 30-08-13
SCALE: [Blank]
REF. FILE: [Blank]



PROJECT NUMBER RA-13-01
PROJECT NAME อาคารแสดงนิทรรศการและการสอน
นันทนาการ จำนวน 1 หลัง
OWNER: UTK ราชมงคล กรุงเทพมหานคร
LOCATION: เลขที่ 2 ถนนนางสนิม แขวงทุ่งมหาเมฆ เขตสาทร กรุงเทพมหานคร 10120
architects rega 33/11 ซอยวิภาวดีรังสิต แขวงจตุจักร เขตจตุจักร กรุงเทพมหานคร 10142 TEL: +66 (0) 2 160 0917 FAX: +66 (0) 2 160 0918 E-MAIL: rega@victorregaplanet.com
บริษัท เรกา สถาปนิก จำกัด
ARCHITECT: นายสุรสิทธิ์ ทรัพย์พจน์ 2-ตล. 398, นายสุวิทย์ ทรัพย์พจน์ 2-ตล. 2972, นายสุวิทย์ ทรัพย์พจน์ 2-ตล. 19742, นายสุวิทย์ ทรัพย์พจน์ 2-ตล. 19278, นายสุวิทย์ ทรัพย์พจน์ 2-ตล. 15872, นายสุวิทย์ ทรัพย์พจน์ 2-ตล. 15872
AUTHORIZED SIGNATURE: [Signature]
STRUCTURAL ENGINEER: รับผิดชอบงาน 2-ตล. 3993, รับผิดชอบงาน 2-ตล. 2972, รับผิดชอบงาน 2-ตล. 19742, รับผิดชอบงาน 2-ตล. 19278, รับผิดชอบงาน 2-ตล. 15872
ELECTRICAL ENGINEER: รับผิดชอบงาน 2-ตล. 899, รับผิดชอบงาน 2-ตล. 4508
MECHANICAL ENGINEER: รับผิดชอบงาน 2-ตล. 398, รับผิดชอบงาน 2-ตล. 1998
SANITARY ENGINEER: รับผิดชอบงาน 2-ตล. 388, รับผิดชอบงาน 2-ตล. 205
GENERAL NOTE: 1. THIS DRAWING IS THE PROPERTY OF ARCHITECTS 48 LIMITED OR ONE OF ITS AFFILIATES. IT IS ISSUED SUBJECT TO RETURN UPON DEMAND AND IS NOT TO BE USED EXCEPT IN CONNECTION WITH THE PROJECT FOR WHICH IT IS INTENDED. 2. DO NOT SCALE THIS DRAWING. USE PLOTTED DIMENSIONS ONLY.
ไม่ใช้ค่าตัวเลขที่ปรากฏในแบบแปลน สำหรับคำนวณแบบ
คณะกรรมการตรวจสอบแบบ: 1. นายสุวิทย์ ทรัพย์พจน์ 2. นายสุวิทย์ ทรัพย์พจน์ 3. นายสุวิทย์ ทรัพย์พจน์ 4. นายสุวิทย์ ทรัพย์พจน์ 5. นายสุวิทย์ ทรัพย์พจน์ 6. นายสุวิทย์ ทรัพย์พจน์ 7. นายสุวิทย์ ทรัพย์พจน์ 8. นายสุวิทย์ ทรัพย์พจน์ 9. นายสุวิทย์ ทรัพย์พจน์ 10. นายสุวิทย์ ทรัพย์พจน์ 11. นายสุวิทย์ ทรัพย์พจน์ 12. นายสุวิทย์ ทรัพย์พจน์ 13. นายสุวิทย์ ทรัพย์พจน์
AUTHORIZED SIGNATURE: [Signatures]
ISSUE/REVISION: 1. แก้ไขรายการวัสดุ - แก้ไขค่าต่าง
DRAWING TITLE: แบบขยายทั่วไป 1
CHECKED BY: ENGINEER, ENGINEER, ENGINEER, ENGINEER
DRAWING NO.: M 4.01
DRAWN BY: [Name], PRINTED DATE: 30-08-13, SCALE: REF. FILE

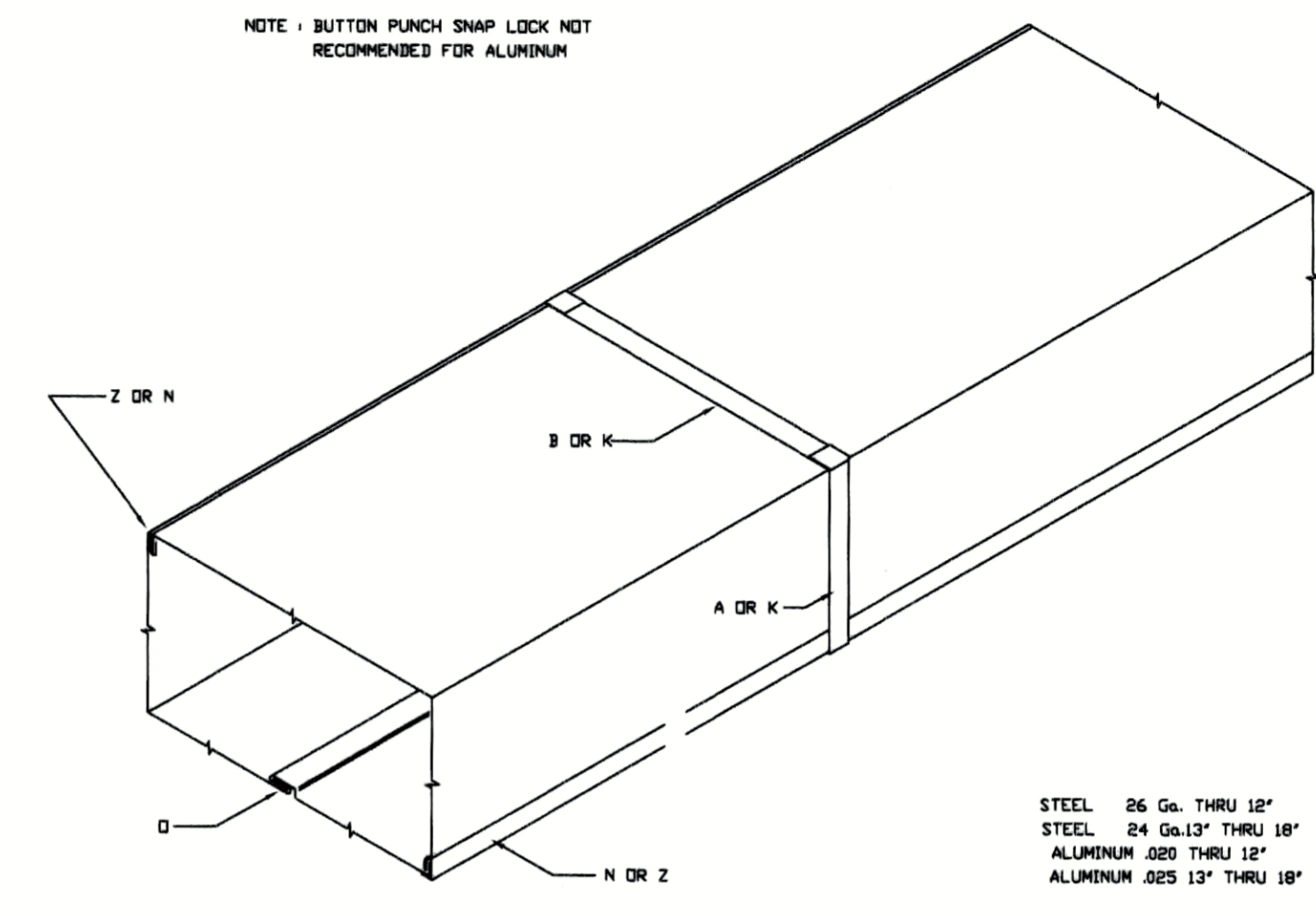
SHEET METAL GAUGES AND CONSTRUCTION FOR RECTANGULAR DUCT



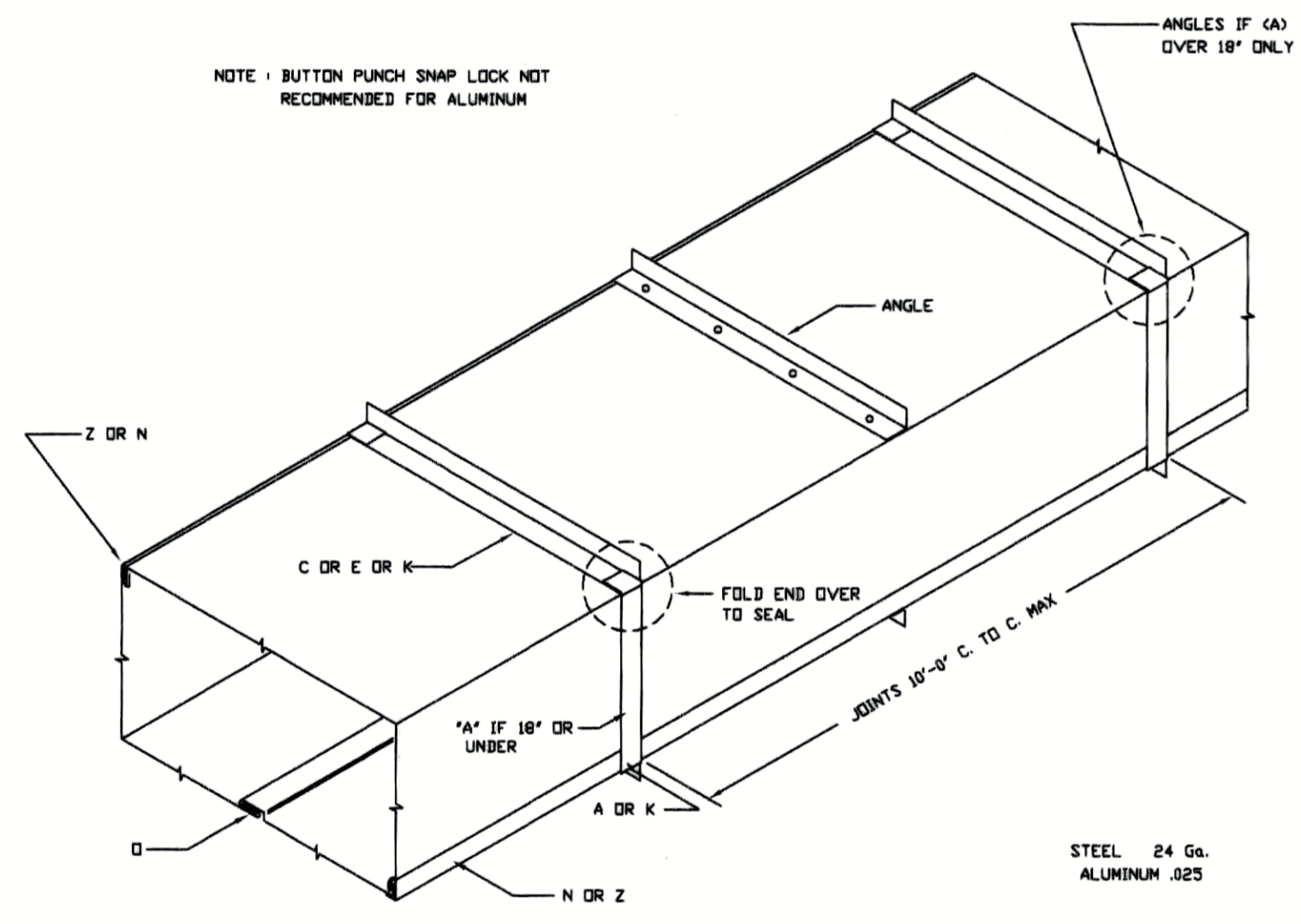
DIMENSION OF LOWEST SIDE OF DUCT	STEEL METAL GAUGES		AT JOINTS						REINFORCING ANGLE SIZE AND MAXIMUM LONGITUDINAL SPACING BETWEEN TRANSVERSE JOINTS AND/OR INTERMEDIATE REINFORCING
	STEEL	ALUMINUM	A-B	K	C-E	G	H	J	
THRU 12"	26	24(.020)	-	-	-	-	-	-	
13" THRU 18"	24	22(.025)	A-B	K	-	-	-	-	
19" THRU 30"	24	22(.025)	K	C-E	-	-	-	-	1"x1 1/8" @ 5' OC.
31" THRU 42"	22	20(.032)	K	E-G-K	-	-	-	-	1"x1 1/8" @ 5' OC.
43" THRU 54"	22	20(.032)	K	E	G	-	-	-	1 1/2"x1 1/2"x1/8" @ 5' OC.
55" THRU 80"	20	18(.040)	K	E	G	-	-	-	1 1/2"x1 1/2"x1/8" @ 5' OC.
61" THRU 84"	20	18(.040)	-	-	G	H	K	L	1 1/2"x1 1/2"x1/4" @ 2'-8" OC.
85" THRU 96"	18	16(.051)	-	-	-	H	L	M	1 1/2"x1 1/2"x1/4" @ 2'-8" OC.
OVER 96"	18	16(.051)	-	-	-	H	L	M	2"x2"x1/4" @ 2'-8" OC.

NOTE: H (HEIGHT DIMENSION) - UP TO 42"x1"
 H (HEIGHT DIMENSION) - 43" TO 96"x1 1/2"
 H (HEIGHT DIMENSION) - OVER 96"x2"

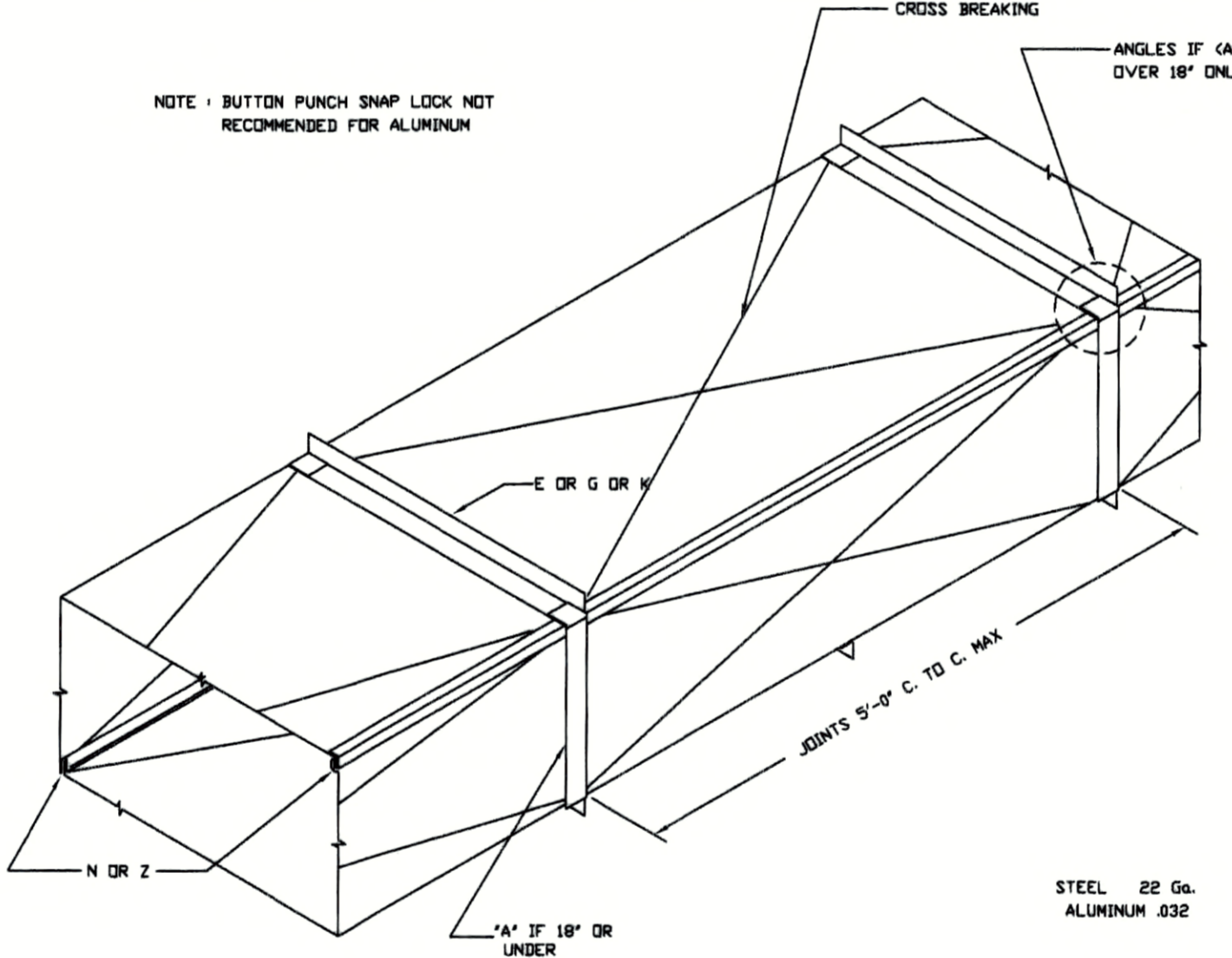
DUCTS THRU 18" MAXIMUM DIMENSION



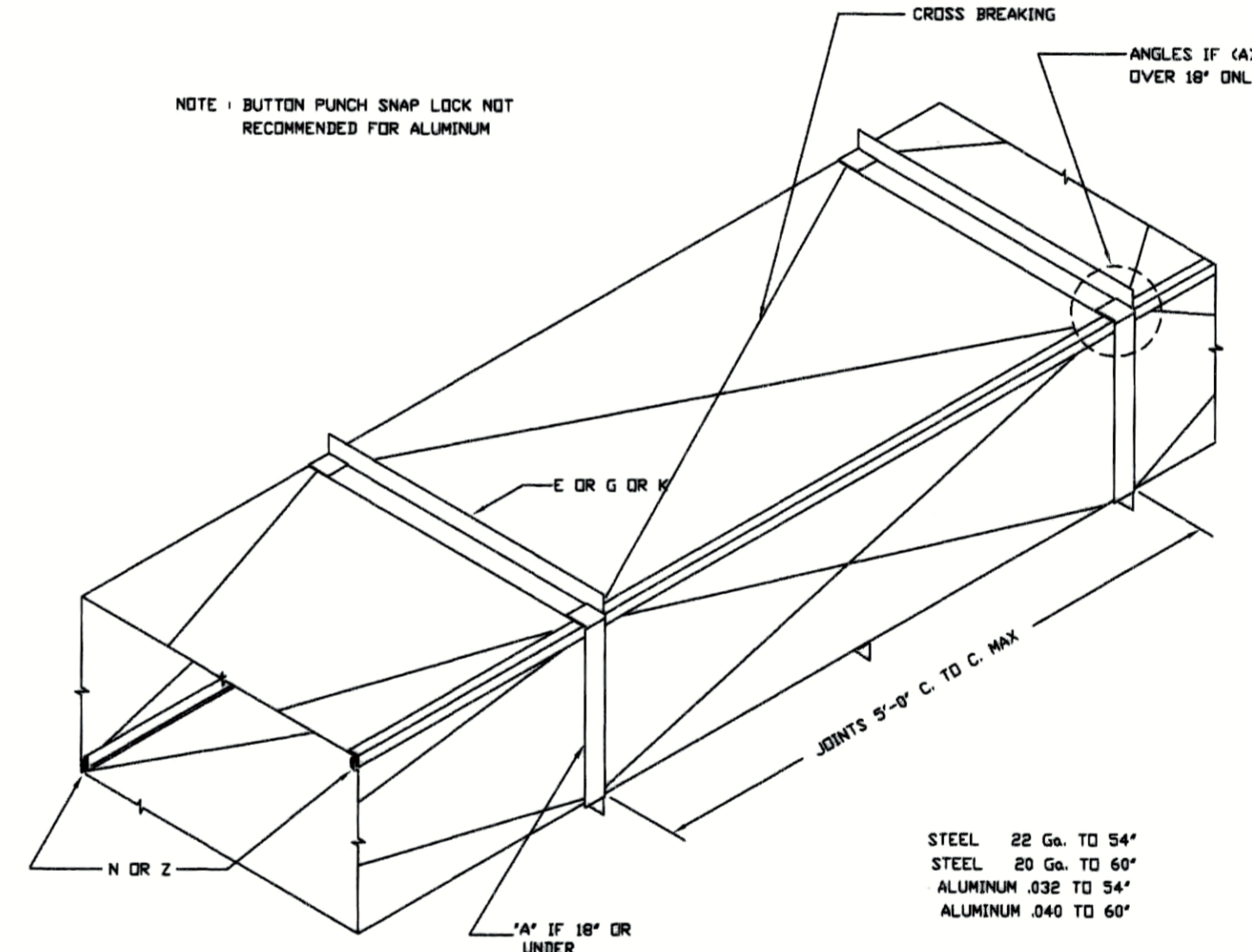
DUCTS 19" THRU 30"



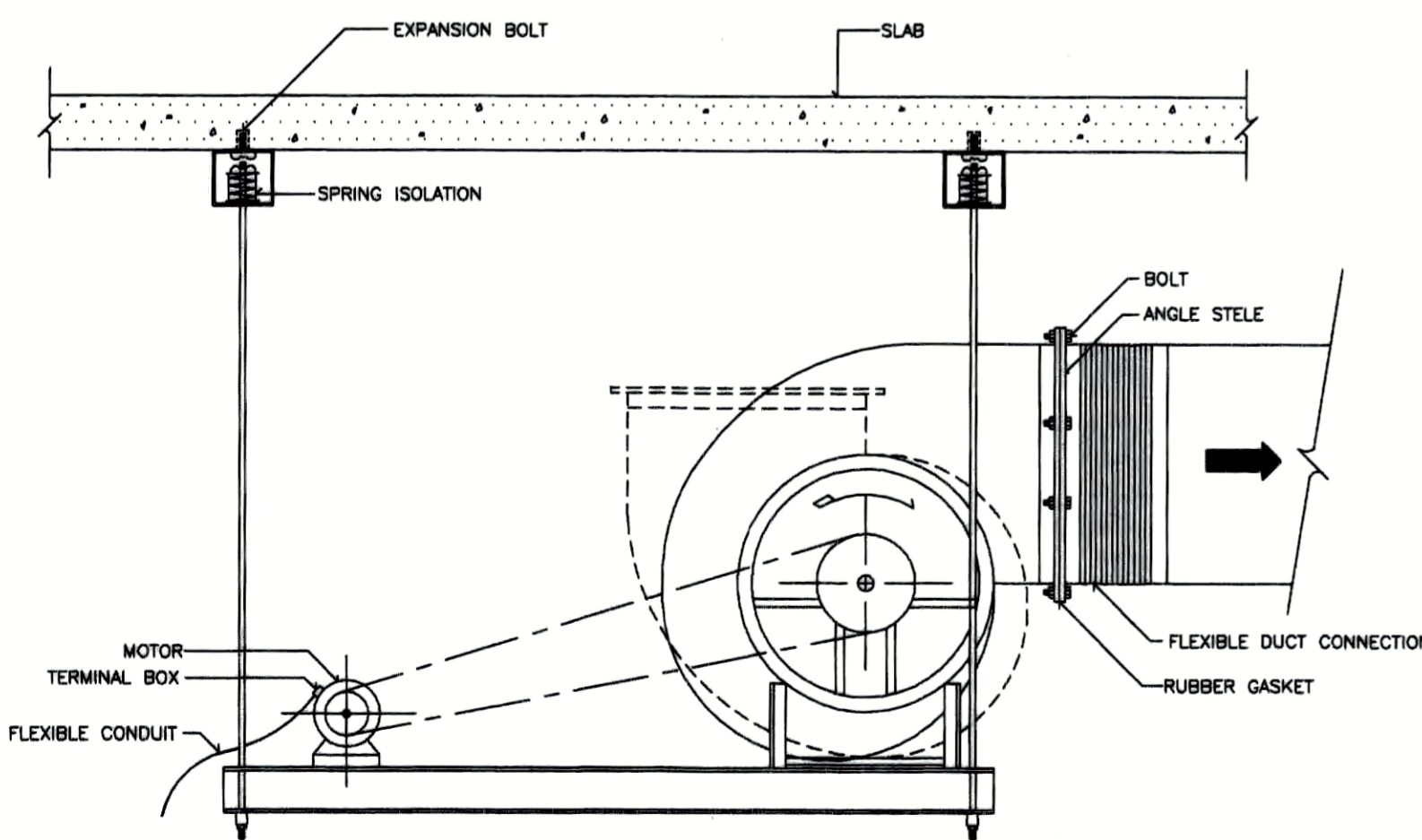
DUCTS 31" THRU 42"



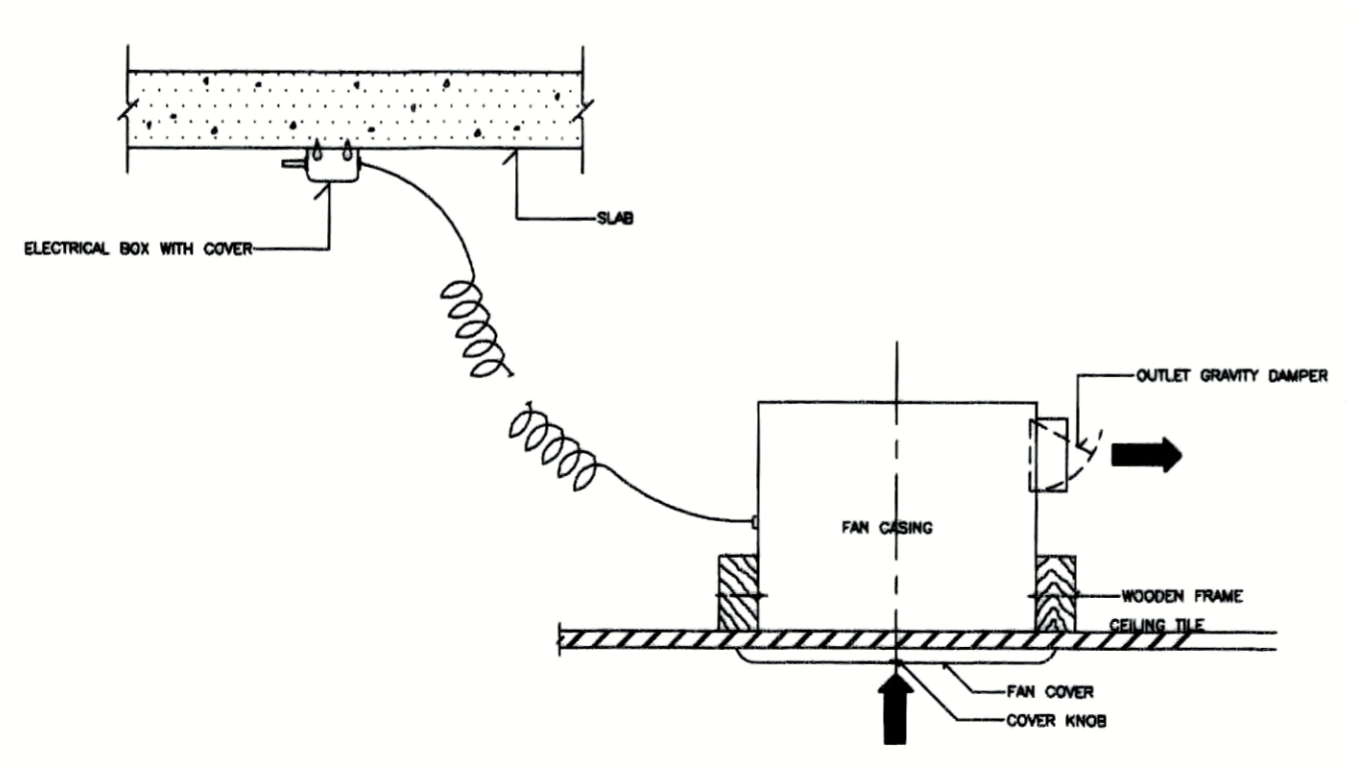
DUCTS 43" THRU 60"



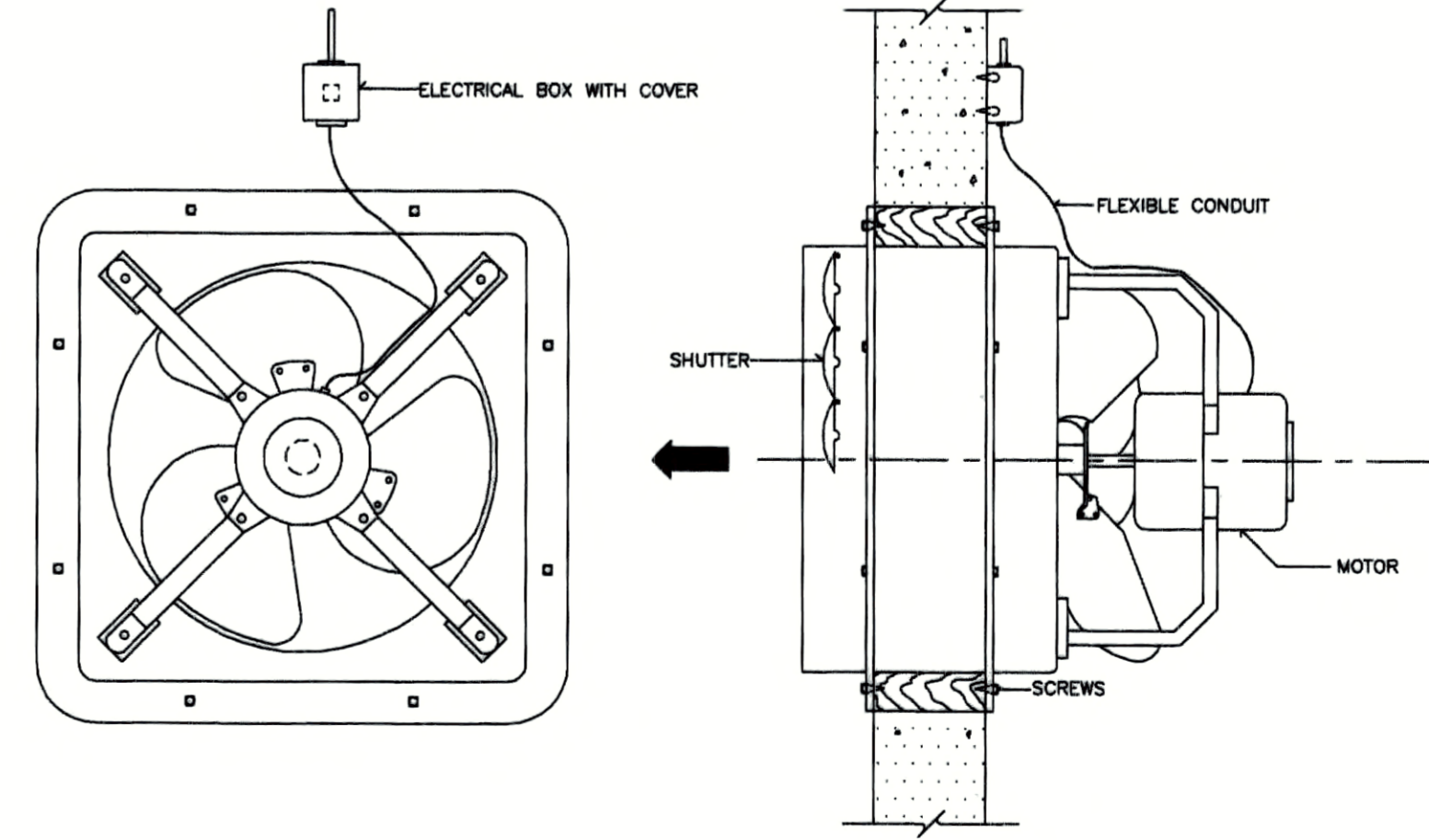
CEILING MOUNTED, CENTRIFUGAL FAN



SMALL CEILING TYPE



PROPELLER FAN (INDUSTRIAL TYPE)



PROJECT NUMBER RA-13-01
 PROJECT NAME อาคารแสดงนิทรรศการและการสอน
 นันทนาการ จำนวน 1 หลัง

OWNER: **LTK** ราชมณฑล
 กรุงเทพฯ

LOCATION: เขต 2 ถนนนางสีน แขวงพุ่มพวง
 เขตสาทร กรุงเทพมหานคร 10120

architects
regal 2240 หมู่ 10 ตำบลบางพลีใหญ่ อำเภอบางพลี จังหวัดสมุทรปราการ 11000
 TEL: +66 (0) 2182-0077 FAX: +66 (0) 2182-0078 EMAIL: regalarchitect@gmail.com

บริษัท เรกา สถาปนิก จำกัด

ARCHITECT	AUTHORIZED SIGNATURE
นายเชษฐ ธรรมพงษ์ 2-88 388	
นายวิชา กาญจนะ 8-88 2572	
นายสุวิมลรัตน์ พิทยศิริยากร 8-88 10742	
นายสันติพงษ์ พูลสวัสดิ์ 8-88 18278	
นายสมานต์ สุวดี 8-88 18272	
นายวิศิษฐ์ วัฒนศิริพันธ์ 8-88 18272	

STRUCTURAL ENGINEER	AUTHORIZED SIGNATURE
วิวัฒน์ วัฒนศิริพันธ์ 88 3883	
บุญเสริม เสนอศิริวัฒน์ 88 5655	
ชัชวาลย์ สุทธิบุญดี 88 46748	
ศิโรตม์ นาทองดี 88 55033	

ELECTRICAL ENGINEER	AUTHORIZED SIGNATURE
วิวัฒน์ วัฒนศิริพันธ์ 88 3883	
บุญเสริม เสนอศิริวัฒน์ 88 5655	
ชัชวาลย์ สุทธิบุญดี 88 46748	
ศิโรตม์ นาทองดี 88 55033	

MECHANICAL ENGINEER	AUTHORIZED SIGNATURE
วิวัฒน์ วัฒนศิริพันธ์ 88 3883	
บุญเสริม เสนอศิริวัฒน์ 88 5655	
ชัชวาลย์ สุทธิบุญดี 88 46748	
ศิโรตม์ นาทองดี 88 55033	

SANITARY ENGINEER	AUTHORIZED SIGNATURE
วิวัฒน์ วัฒนศิริพันธ์ 88 3883	
บุญเสริม เสนอศิริวัฒน์ 88 5655	
ชัชวาลย์ สุทธิบุญดี 88 46748	
ศิโรตม์ นาทองดี 88 55033	

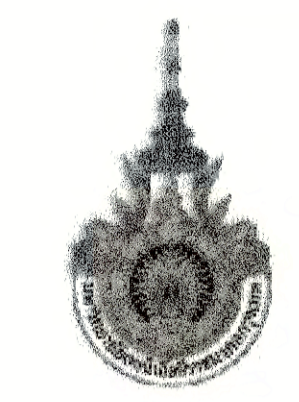
GENERAL NOTE:
 1. THIS DRAWING IS THE PROPERTY OF ARCHITECTS AND LIMITED TO ONE OF ITS APPLICATES. IF REVISIONS ARE REQUIRED UPON DRAWING AND IS NOT TO BE USED EXCEPT RECOMMENDATION WITH THE PROJECT FOR WHICH IT IS INTENDED.
 2. DO NOT SCALE THIS DRAWING. USE FIGURED DIMENSIONS ONLY.
 ให้ใช้ตัวเลขที่เขียนไว้เท่านั้น ห้ามวัดจากแบบ

NO.	DESCRIPTION	BY	DATE
1	แก้ไขแบบสถาปัตย์ - แก้ไขแบบ	www	30-08-13

DRAWING TITLE: แบบขยายทั่วไป 2

CHECKED BY	ENGINEER	SIGNED	DRAWING NO.
CHK			M
ENG			4.02
DM			

DRAWN BY: 30-08-13 SCALE: REF. FILE



PROJECT NUMBER RA-13-01
PROJECT NAME

อาคารแสดงนิทรรศการและการสอน
นันทนาการ จำนวน 1 หลัง

OWNER: **UTK** ราชมณฑล
กรุงเทพ

LOCATION:
เลขที่ 2 ถนนนางลิ้นจี่ แขวงทุ่งพญาหลวง
เขตสาทร กรุงเทพมหานคร 10120

architects
regal
3249 หมู่บ้านพารวยรังสิตจังหวัดปทุมธานี
สำนักงานสาขา ชั้น 5 อาคาร 5 ชั้น 5 ถนนพหลโยธิน 11100
TEL: +66 (0) 2182-0911
FAX: +66 (0) 2182-0918
E-MAIL: regalarchitects@yahoo.com

บริษัท เรชา สถาปนิก จำกัด

ARCHITECT	AUTHORIZED SIGNATURE
นายสุวิทย์ ธรรมพจน์ 2- 388	
นายวิชาญ ภาณุมาศ 2- 2372	
นางสาววิมลทิพย์ ทิพย์สุวิทย์ 2- 10742	
นายเดวิดสัน ภูมวดี 2- 18278	
นางอรุณดี ภูมวดี 2- 15872	
นางสาววิภาดา ภูมวดี	
STRUCTURAL ENGINEER	
ดร.ป. ภาณุมาศ 2- 3693	
ดร.น. ศรีวิบูลย์ 2- 3685	
ดร.น. สุภโชค 2- 46748	
ดร.น. ชาญณรงค์ 2- 55033	
วิศวกรตรวจแบบ และ รายการคำนวณโครงสร้าง	
ดร.น. ชาญณรงค์ 2- 1021	
ELECTRICAL ENGINEER	
นาย. น. ภาณุมาศ 2- 396	
นาย. น. วิชาญ 2- 1956	
MECHANICAL ENGINEER	
นาย. น. วิชาญ 2- 396	
นาย. น. วิชาญ 2- 1956	
SANITARY ENGINEER	
นาย. น. วิชาญ 2- 368	
นาย. น. วิชาญ 2- 209	

GENERAL NOTE:
1. THIS DRAWING IS THE PROPERTY OF ARCHITECTS 48 LIMITED OR ONE OF ITS AFFILIATES. IT IS ISSUED SUBJECT TO RETURN UPON DEMAND AND IS NOT TO BE USED EXCEPT IN CONNECTION WITH THE PROJECT FOR WHICH IT IS INTENDED.
2. DO NOT SCALE THIS DRAWING. USE FIGURED DIMENSIONS ONLY.

NO.	DESCRIPTION	BY	DATE
1	แบบขยายท่อน้ำ - แบบสุดท้าย	www	30-08-13

NO.	DESCRIPTION	BY	DATE
1	แบบขยายท่อน้ำ - แบบสุดท้าย	www	30-08-13

DRAWING TITLE

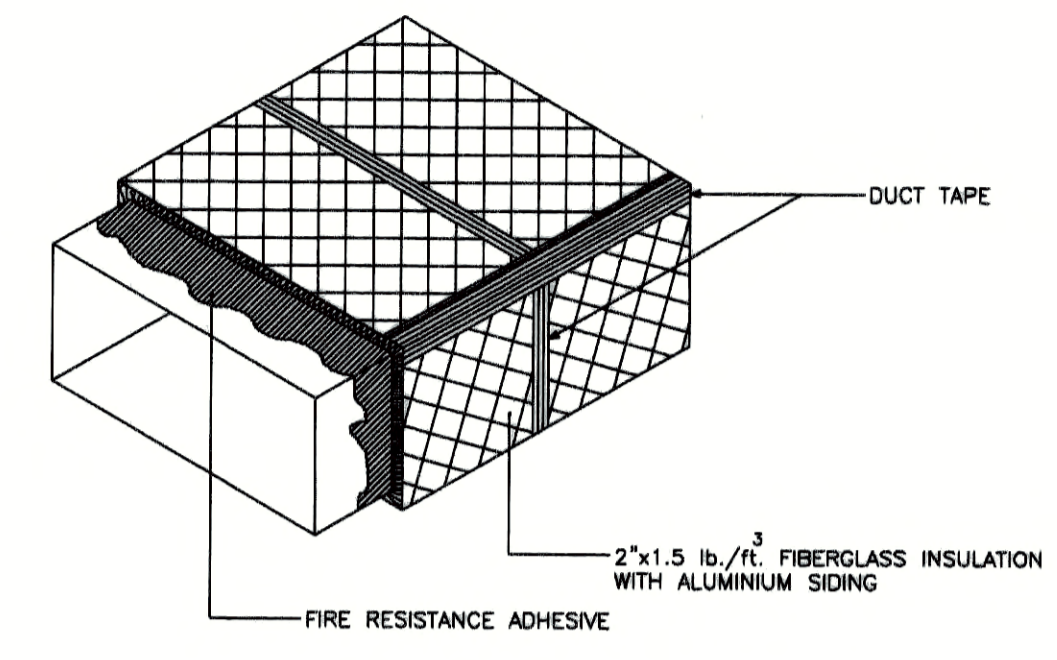
แบบขยายท่อน้ำ 3

CHECKED BY	ENGINEER	SIGNED	DRAWING NO.
CHK			M
ENG			4.03
DM			

DRAWN BY	PRINTED DATE	SCALE	REF. FILE
	30-08-13		

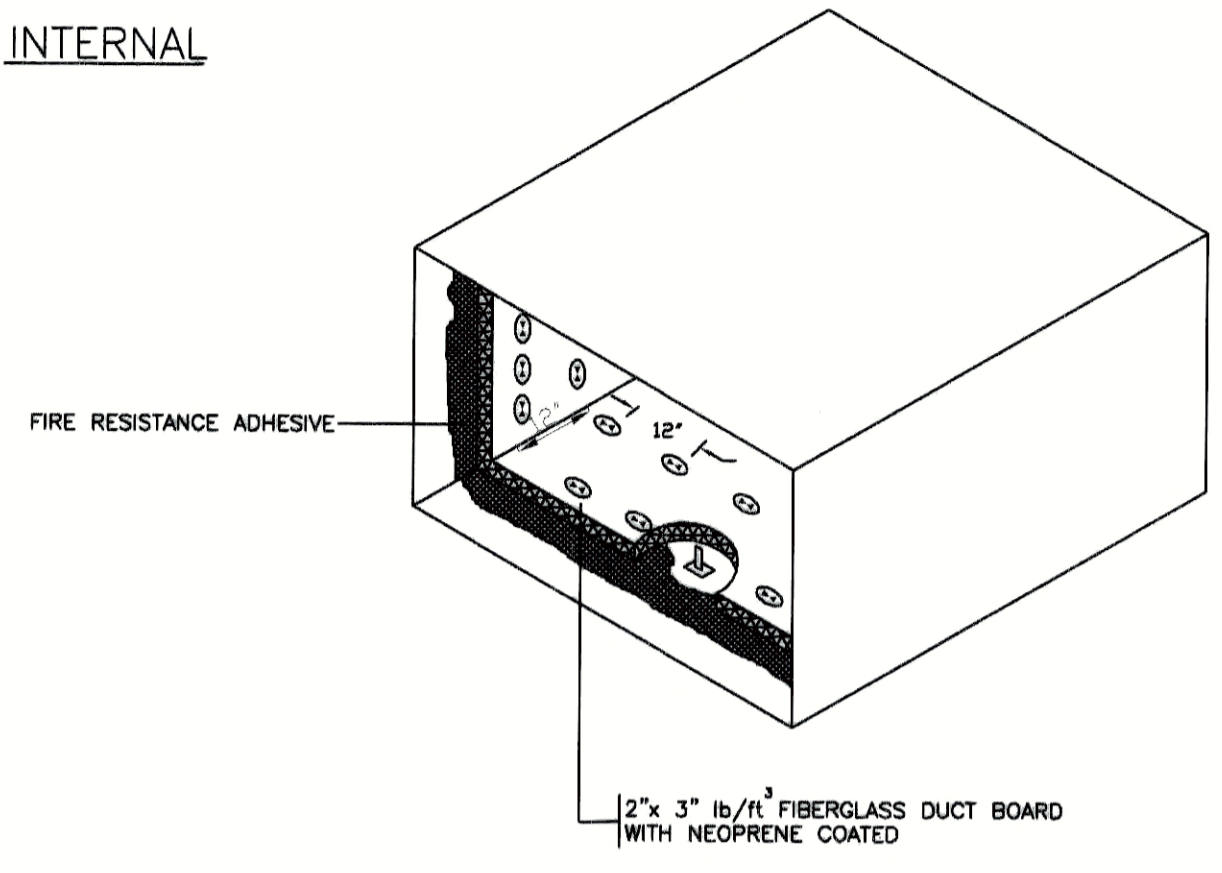
DUCT INSULATION

EXTERNAL

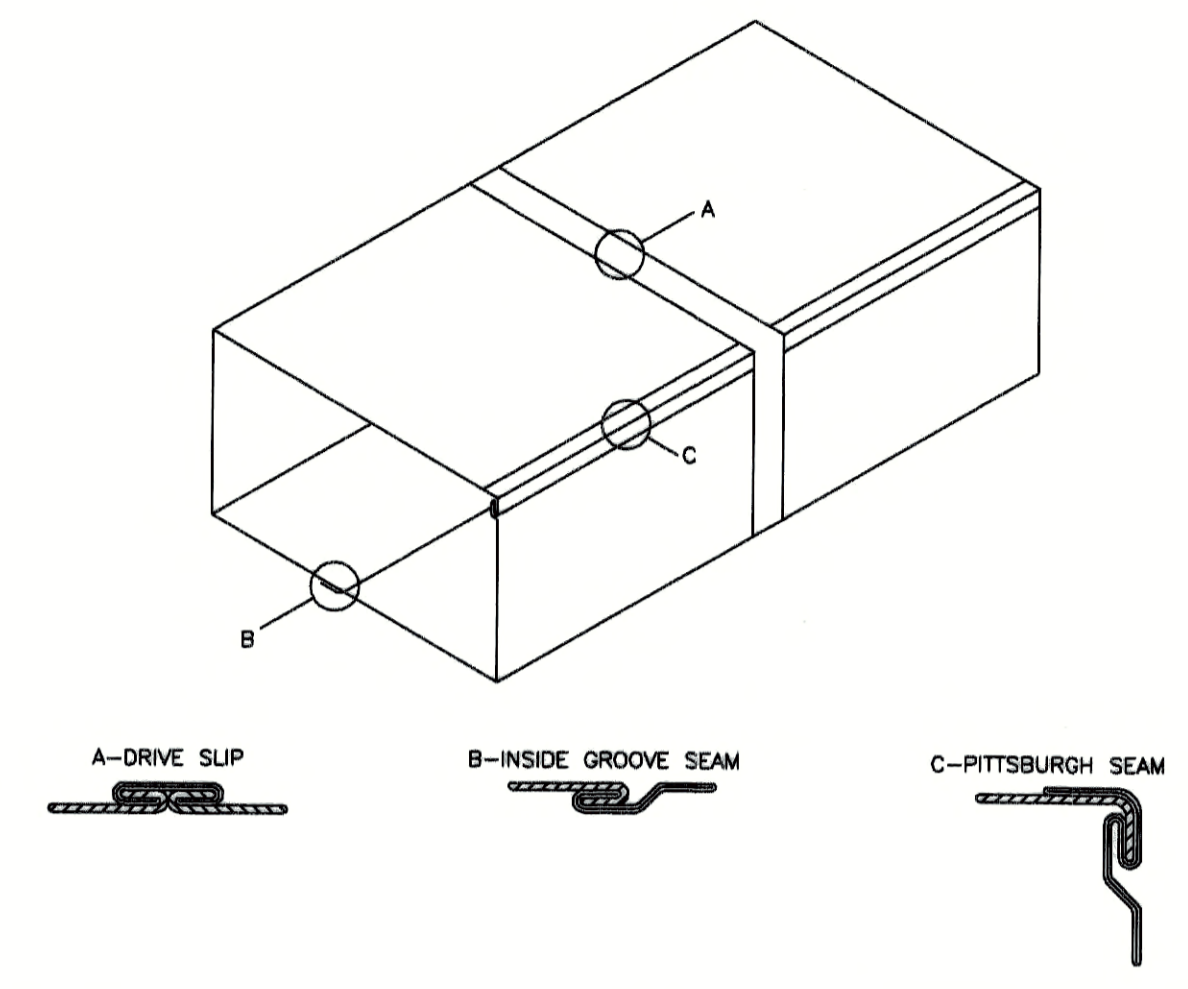


DUCT INSULATION

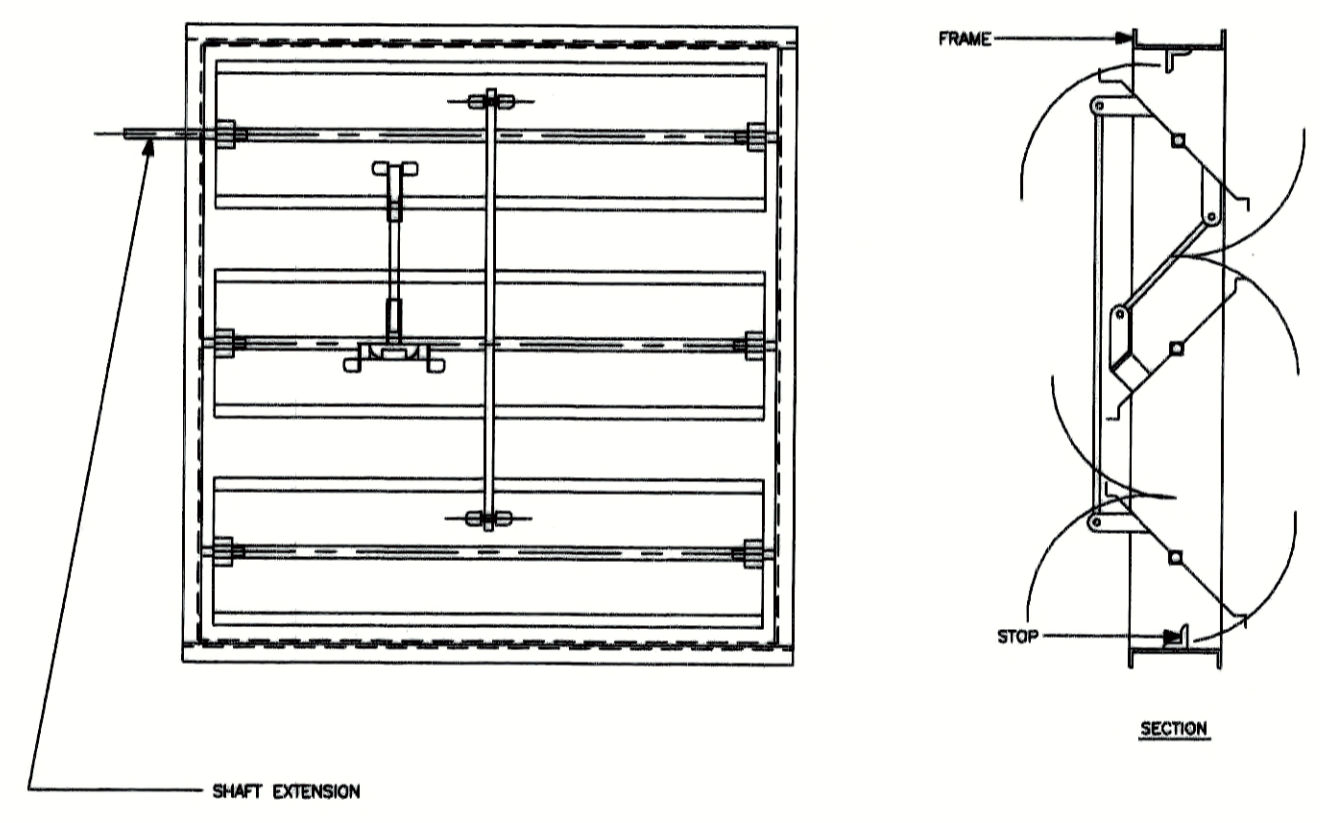
INTERNAL



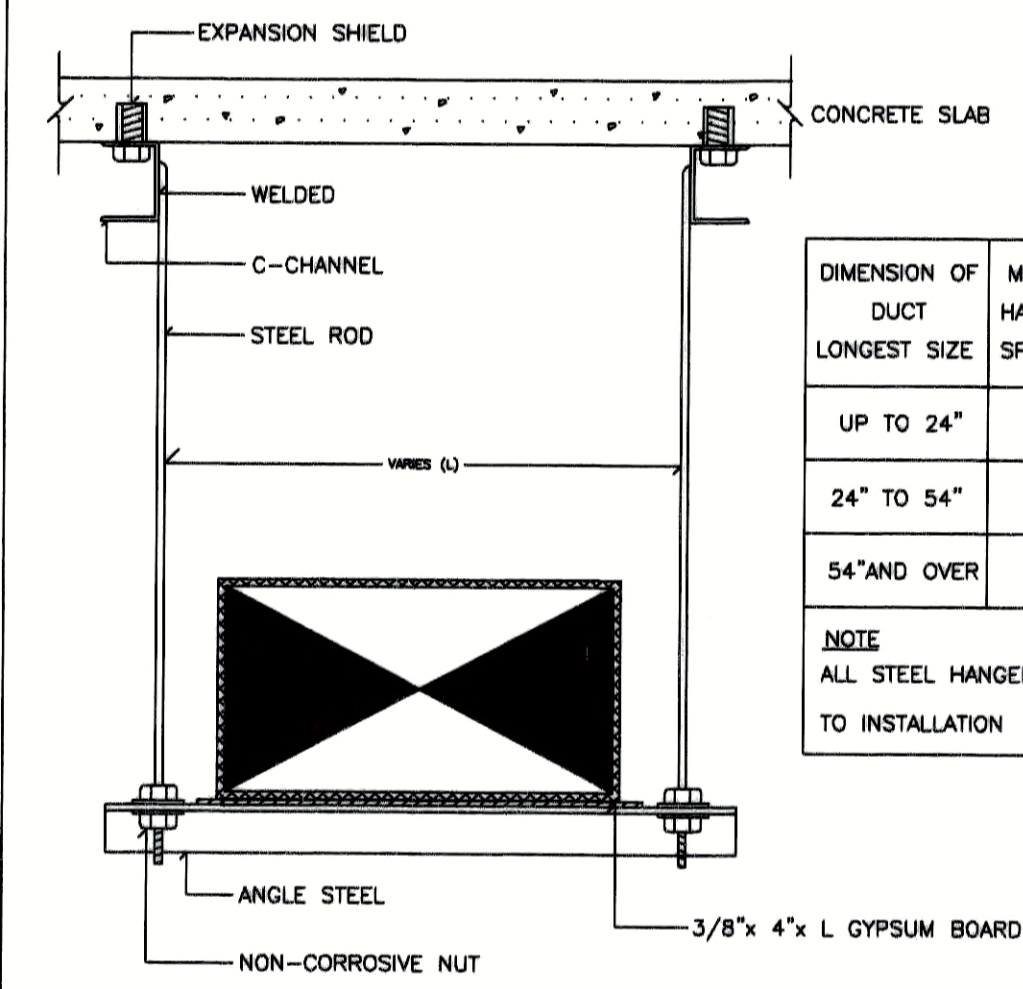
DUCT CONSTRUCTION



OPPOSED BLADE VOLUME DAMPERS



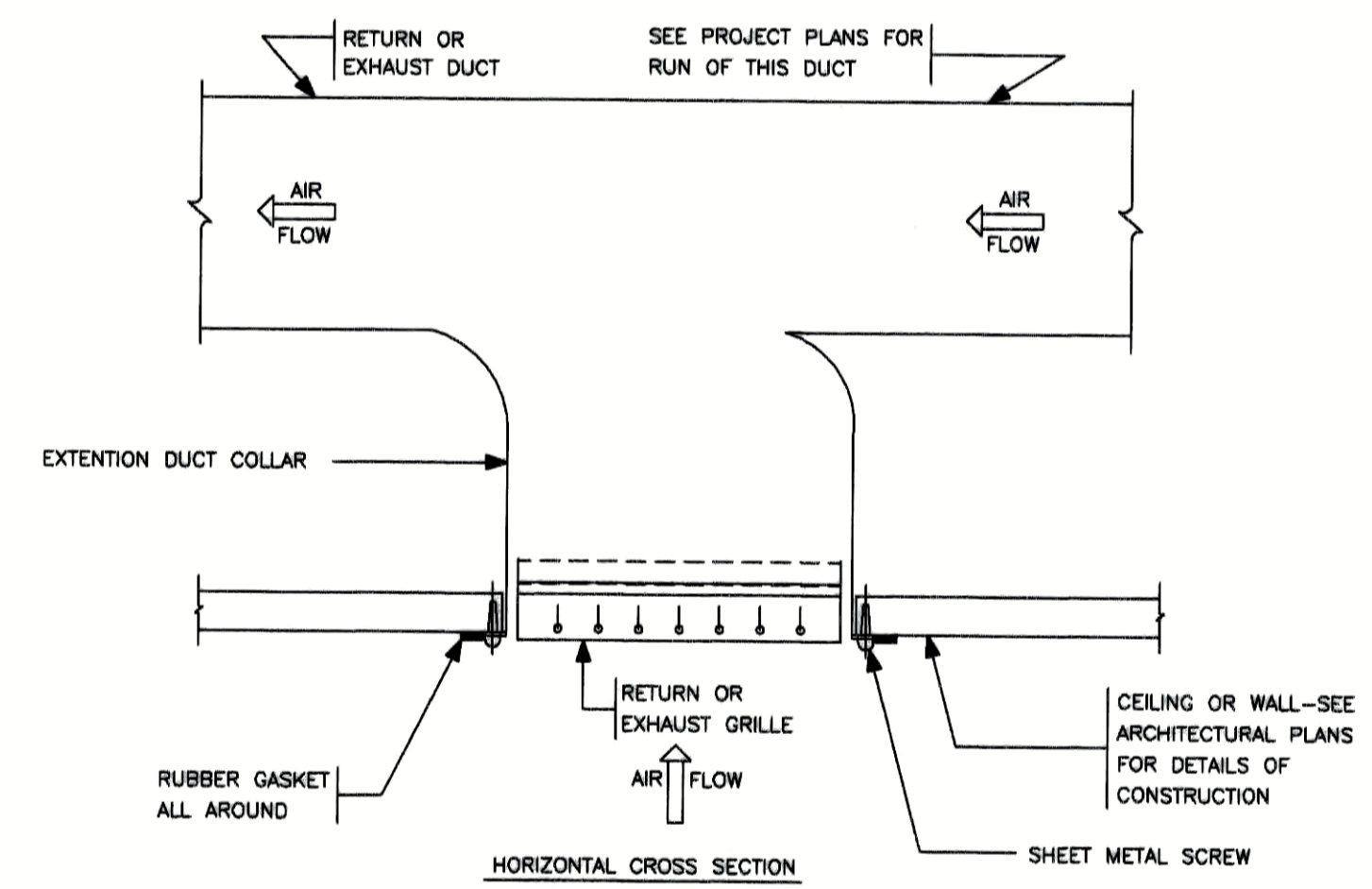
DUCT HANGER & TABLE OF DUCT HANGER



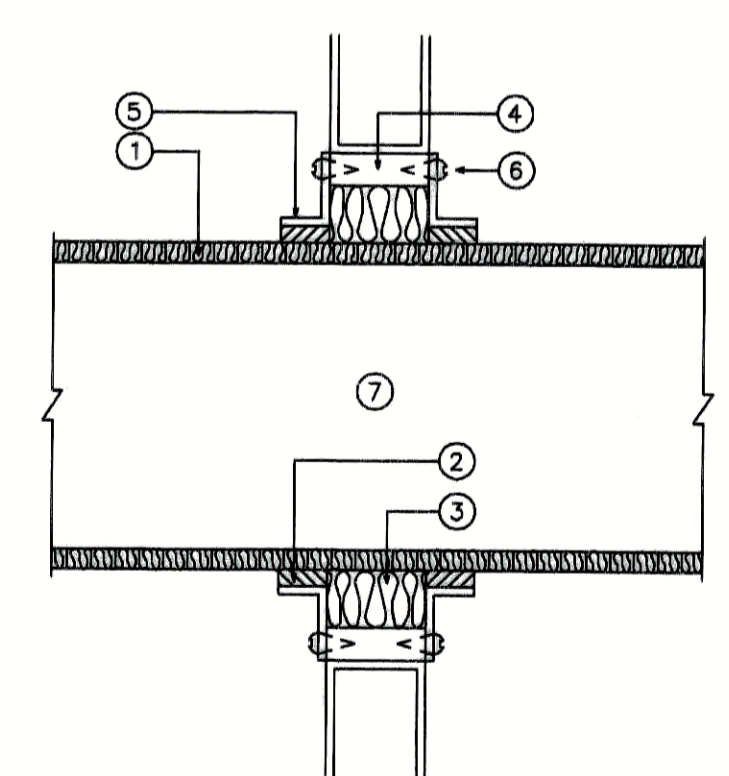
DIMENSION OF DUCT LONGEST SIZE	MAX HANGER SPACING	HANGER DIMENSION			REMARK
		STEEL ANGLE	STEEL ROD	C-CHANNEL	
UP TO 24"	8'	1"x1"x1/8"	3/8"	3/16"x11/4"	
24" TO 54"	8'	1 1/4"x1 1/4"x1/8"	1/2"	3/16"x11/4"	
54" AND OVER	8'	1 1/2"x1 1/2"x1/8"	1/2"	3/16"x11/4"	

NOTE:
ALL STEEL HANGER ELEMENT SHALL BE COATED WITH ANTI RUST PAINT "PRIOR" TO INSTALLATION

RETURN AND EXHAUST AIR GRILLE INSTALLATION

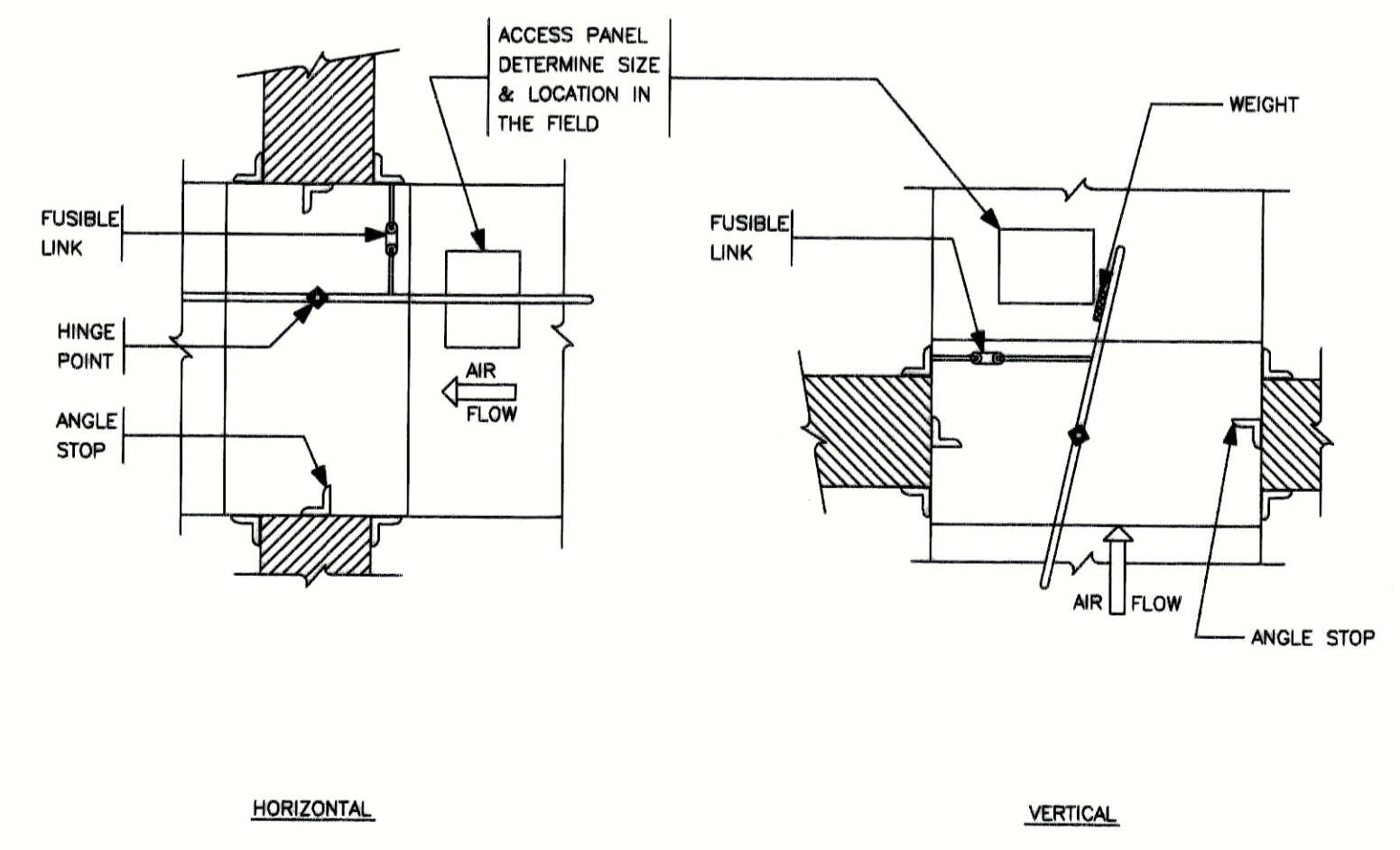


DUCT PASS THRU WALL

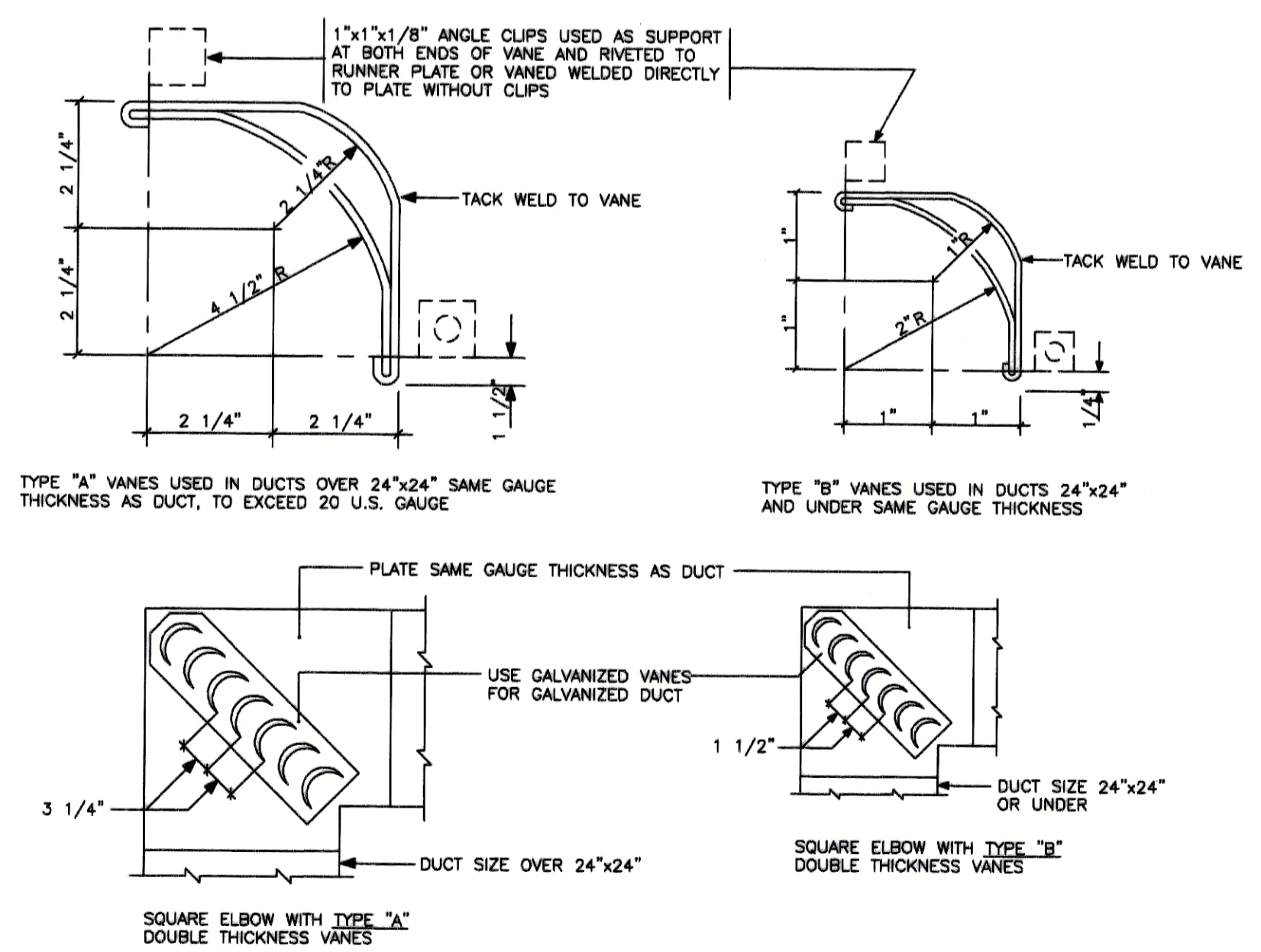


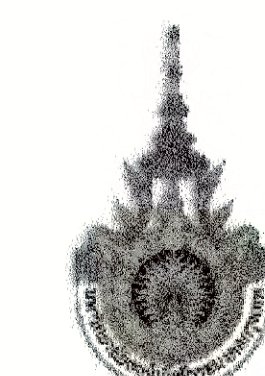
- ① INSULATION
- ② HARD NEOPRENE RUBBER
- ③ FIBER GLASS
- ④ 1"x1 1/2" HARD WOODEN FRAME
- ⑤ 16 AWG. STEEL SHEET
- ⑥ WOOD SCREW
- ⑦ AIR DUCT

TYPICAL FIRE DAMPER



TURNING VANES FOR SQUARE ELBOW





PROJECT NUMBER RA-13-01
PROJECT NAME

อาคารแสดงนิทรรศการและการสอน
นันทนาการ จำนวน 1 หลัง

OWNER: **UTK** ราชวมงคล
กรุงเทพ

LOCATION:
เลขที่ 2 ถนนนางลิ้นจี่ แขวงทุ่งพญาหลวง
เขตสาทร กรุงเทพมหานคร 10120

architects
rega
บริษัท เรกา สถาปนิก จำกัด

ARCHITECT	AUTHORIZED SIGNATURE
นายสุรสิทธิ์ พรหมพันธ์	ร.ศ. 398
นายวิชา ราชวณ	ร.ศ. 2372
นายอภิวัฒน์ วัฒนศิริภาพ	ร.ศ. 10742
นายอัษฎินันท์ ชูศรีสวัสดิ์	ร.ศ. 18278
นายณรงค์ ทรัพย์	ร.ศ. 15872
นายวิชา ราชวณ	

STRUCTURAL ENGINEER	
รศ.ดร. กฤษณะวณิช	ร.ศ. 3683
ดร.ดร. เสริมศิริธรรม	ร.ศ. 5668
ดร.ดร. สุภัทรา	ร.ศ. 46746
ดร.ดร. ชัยวัฒน์	ร.ศ. 55033

ELECTRICAL ENGINEER	
นายสุวิทย์ วัฒนศิริ	ร.ศ. 859
นายสุวิทย์ วัฒนศิริ	ร.ศ. 4358

MECHANICAL ENGINEER	
นายวิชา ราชวณ	ร.ศ. 398
นายวิชา ราชวณ	ร.ศ. 1988

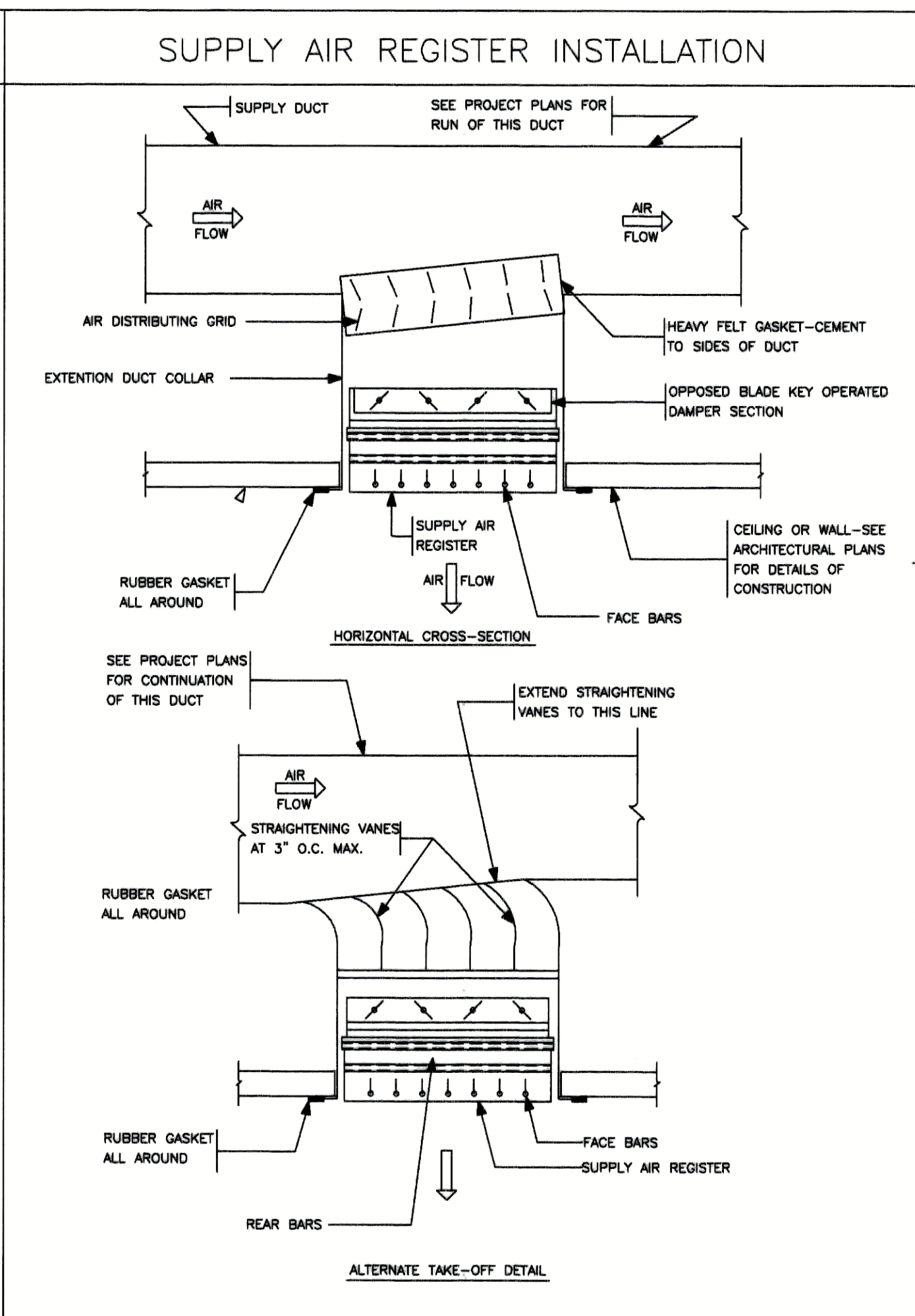
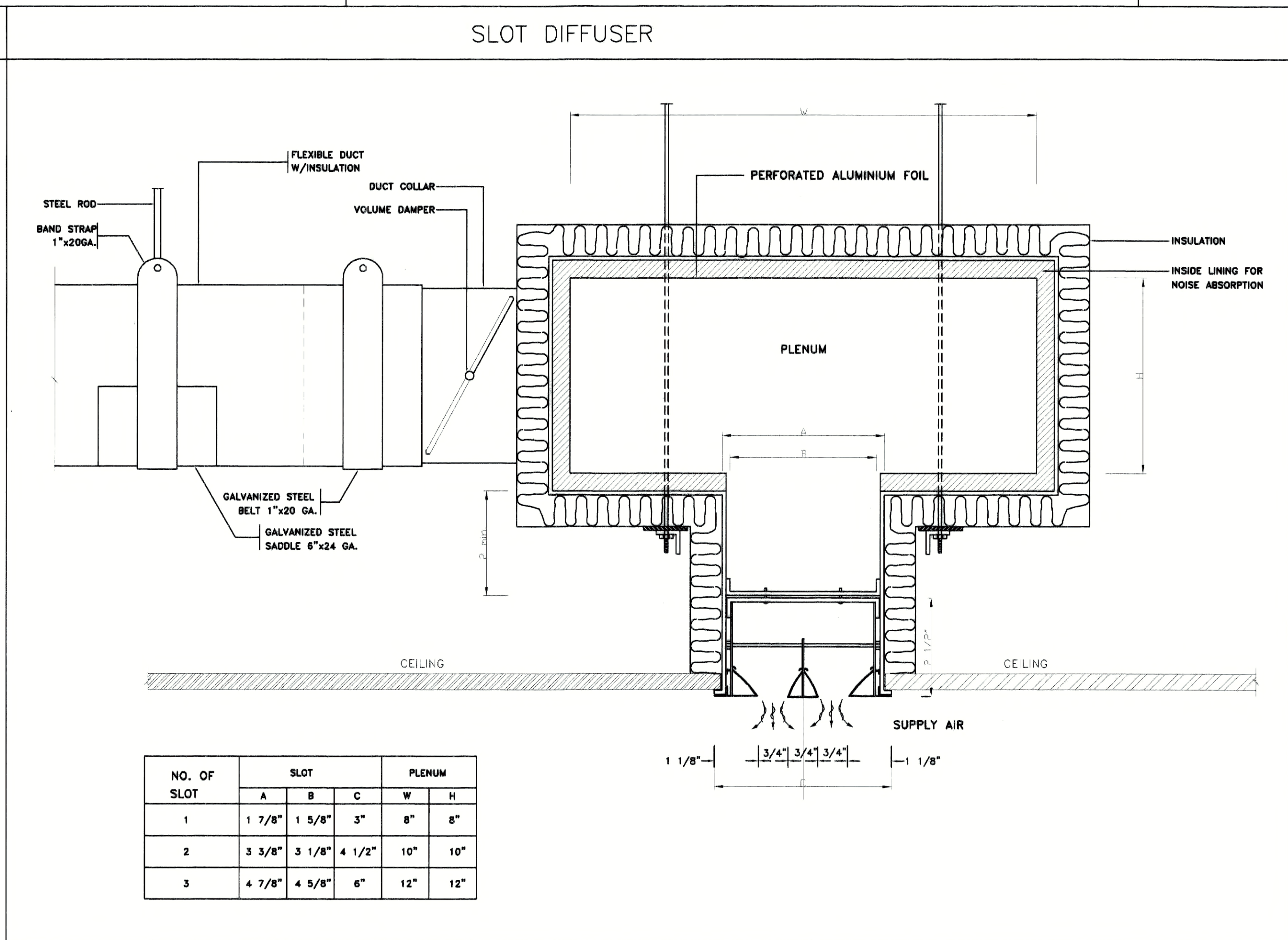
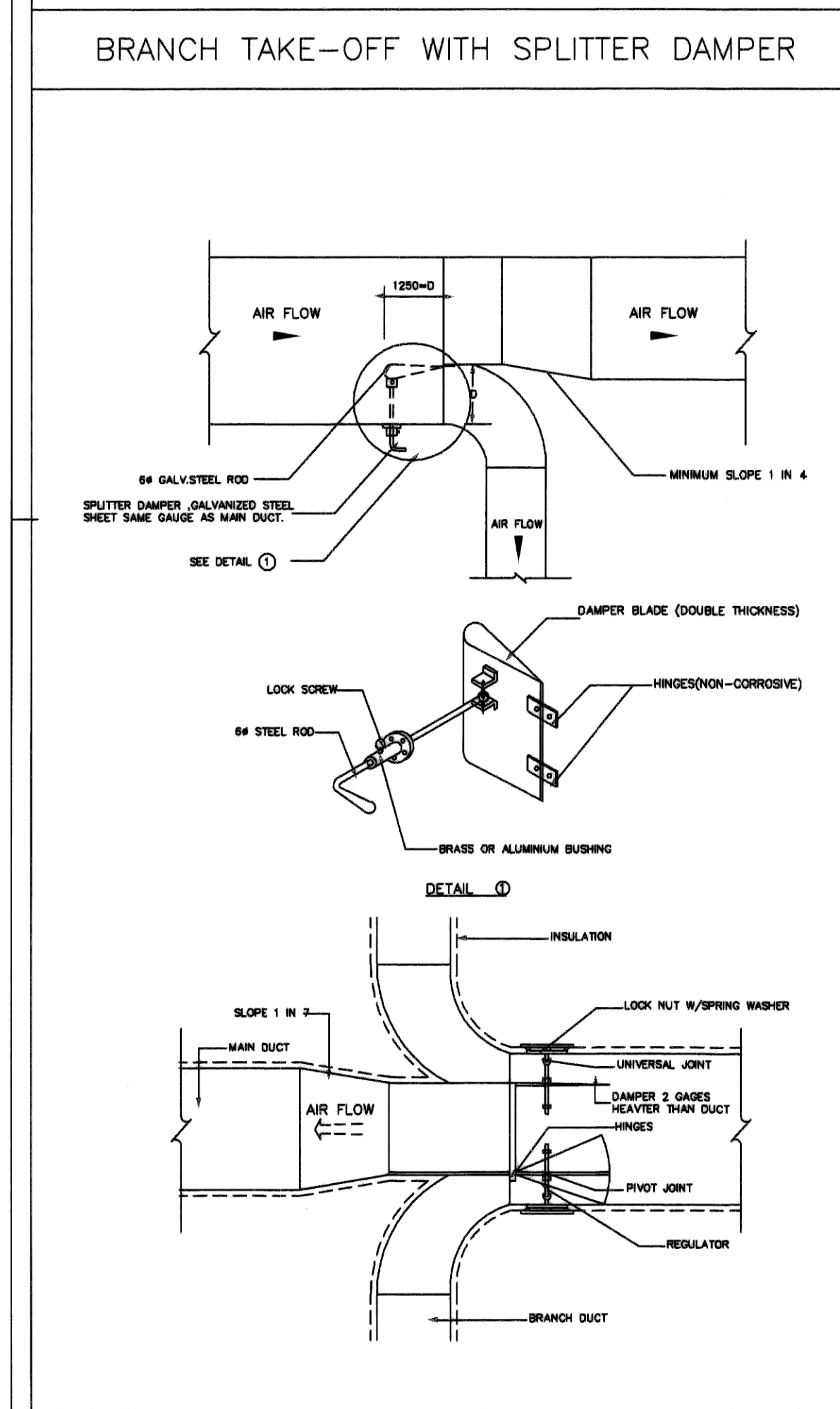
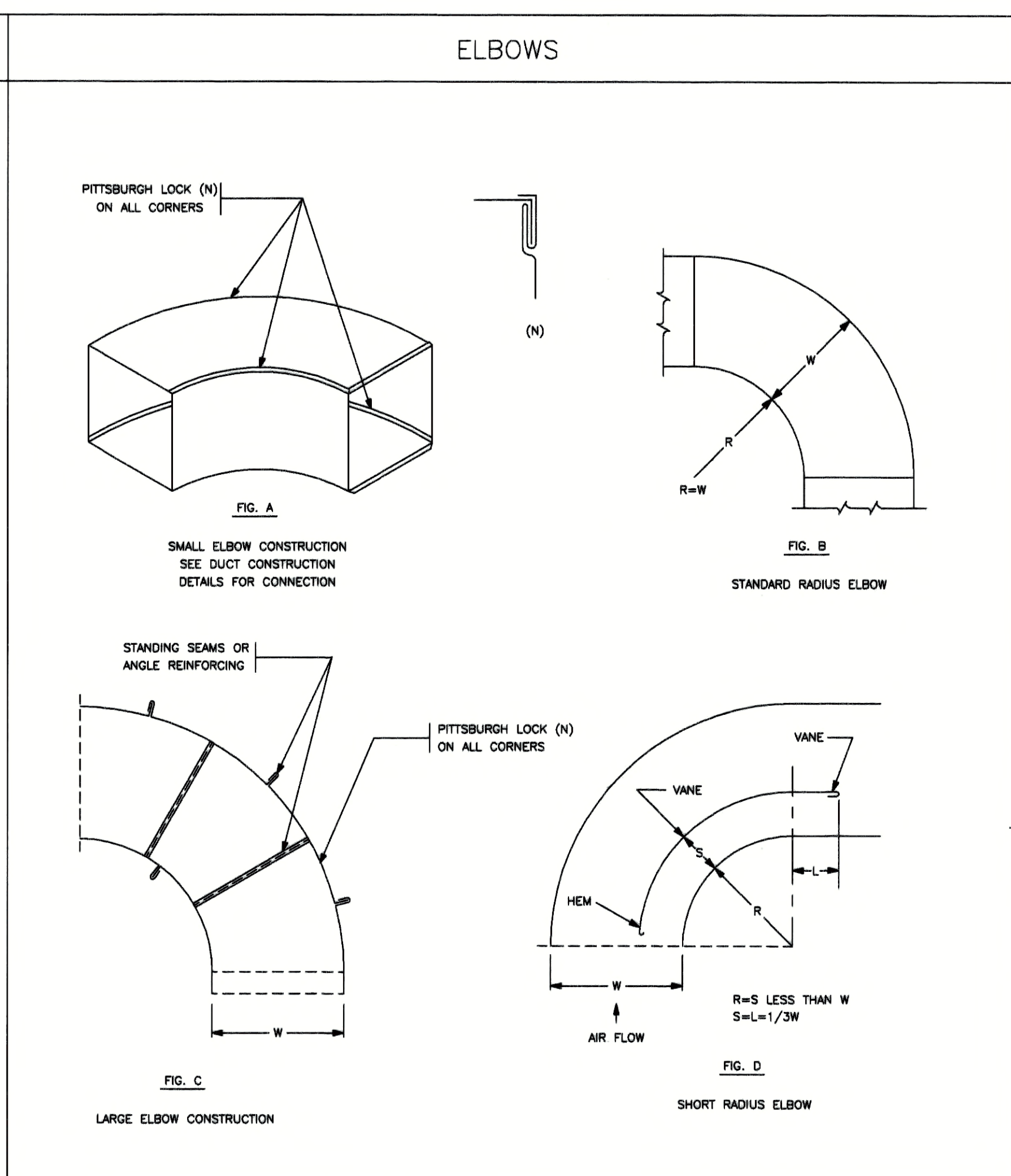
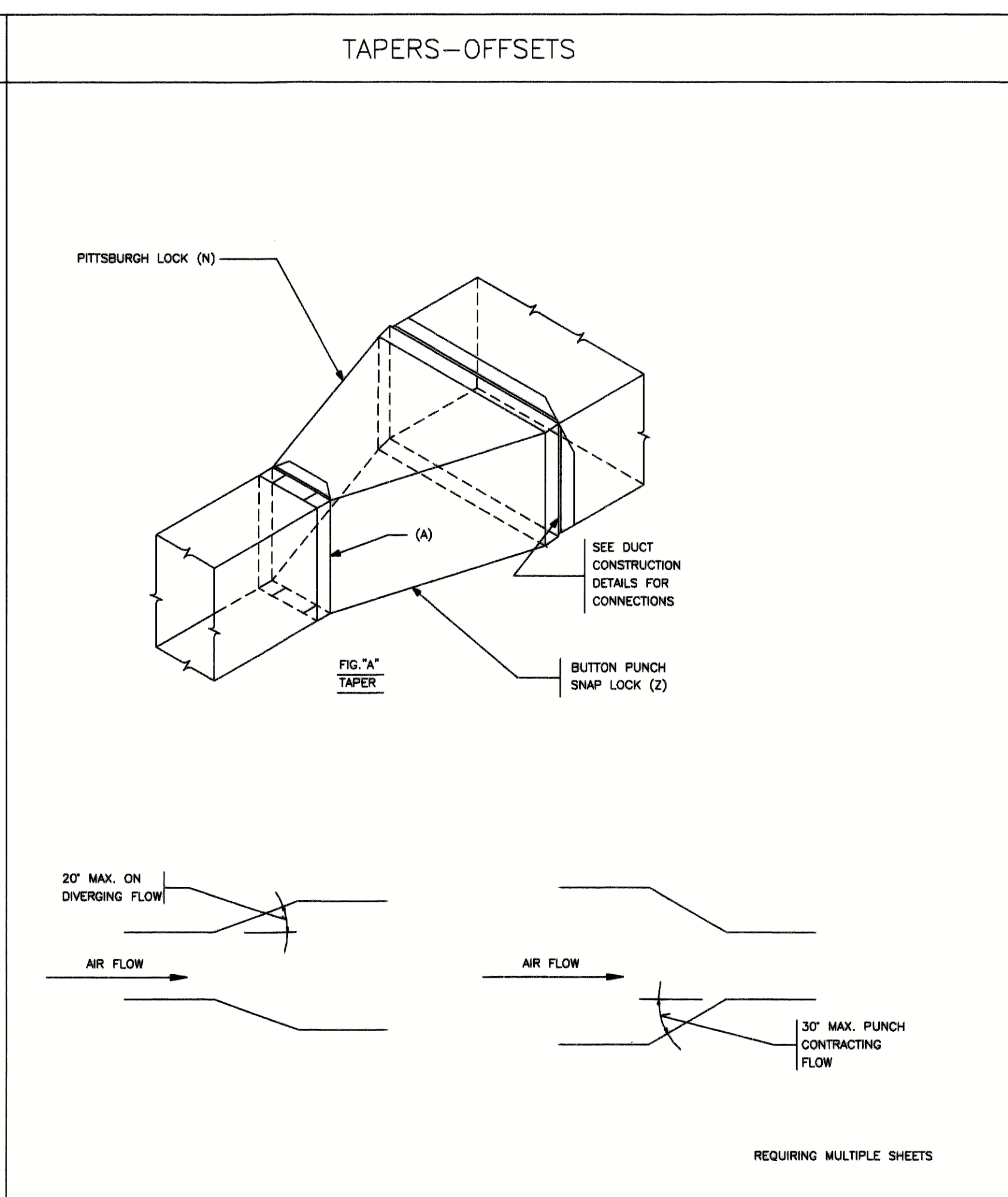
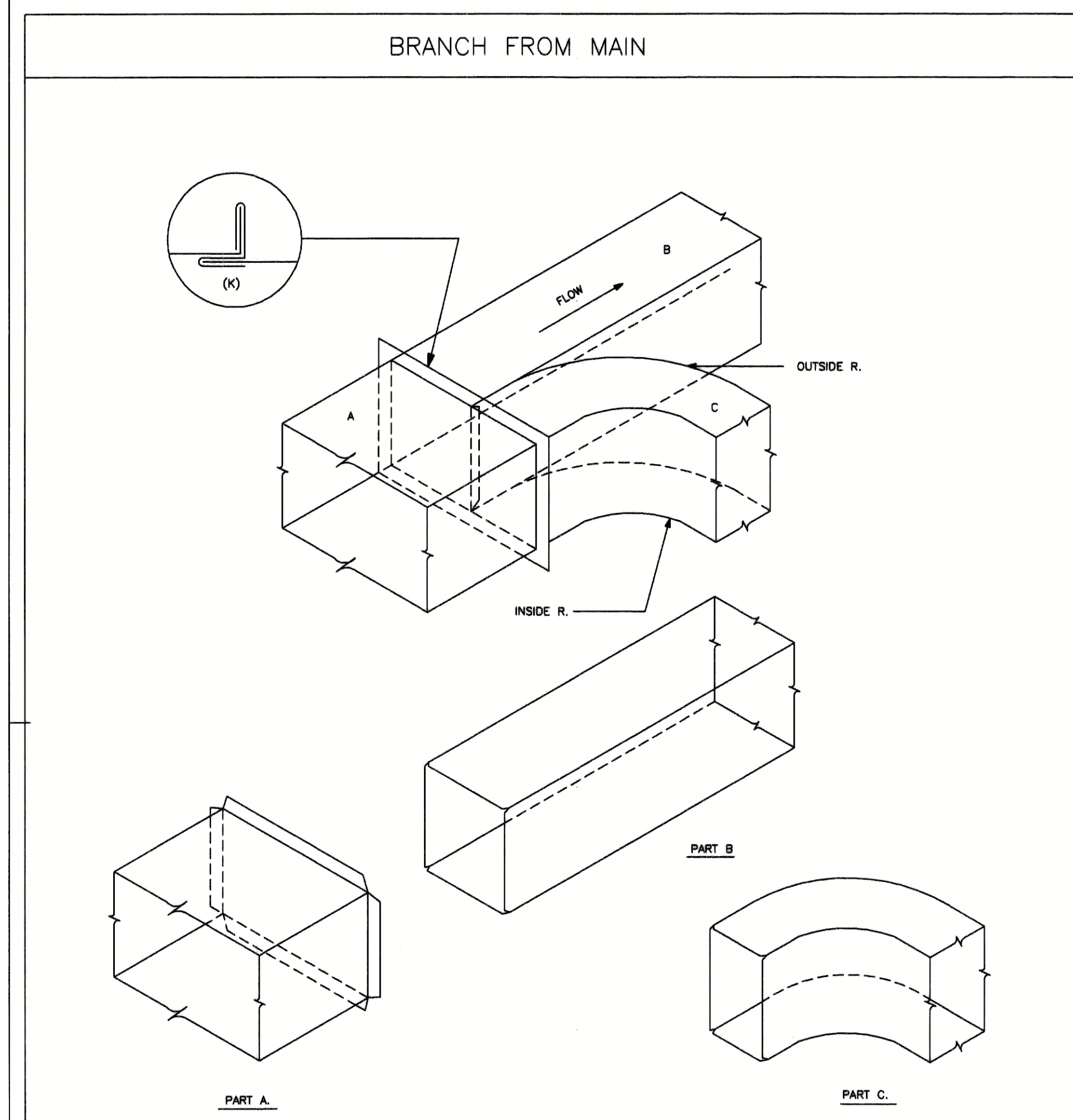
SANITARY ENGINEER	
นายวิชา ราชวณ	ร.ศ. 368
นายวิชา ราชวณ	ร.ศ. 205

GENERAL NOTE:
1. THIS DRAWING IS THE PROPERTY OF ARCHITECTS 48 LIMITED OR ONE OF ITS APPLICANTS. IT IS ISSUED SUBJECT TO THE TERMS AND CONDITIONS AND IS NOT TO BE USED EXCEPT IN CONNECTION WITH THE PROJECT FOR WHICH IT IS INTENDED.
2. DO NOT SCALE THIS DRAWING. USE FIGURED DIMENSIONS ONLY.
โปรดใช้ขนาดที่ระบุไว้เท่านั้น ห้ามวัดจากแบบ

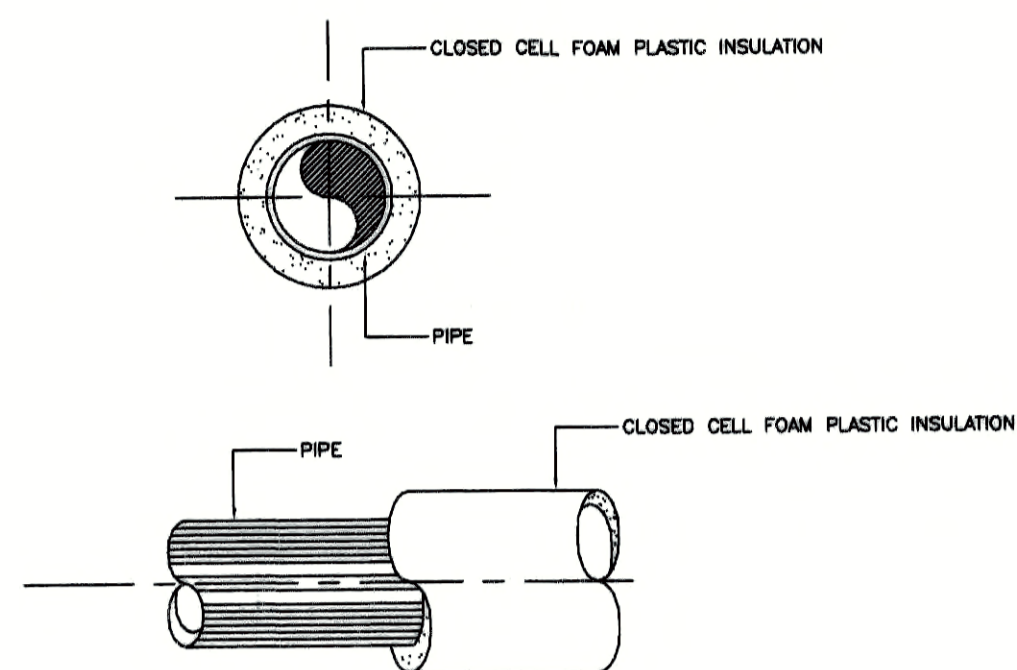
PERSONNEL		AUTHORIZED SIGNATURE
1. นายวิชา ราชวณ	ประธานกรรมการ	
2. นายวิชา ราชวณ	รองประธานกรรมการ	
3. นายวิชา ราชวณ	กรรมการ	
4. นายวิชา ราชวณ	กรรมการ	
5. นายวิชา ราชวณ	กรรมการ	
6. นายวิชา ราชวณ	กรรมการ	
7. นายวิชา ราชวณ	กรรมการ	
8. นายวิชา ราชวณ	กรรมการ	
9. นายวิชา ราชวณ	กรรมการ	
10. นายวิชา ราชวณ	กรรมการ	
11. นายวิชา ราชวณ	กรรมการ	
12. นายวิชา ราชวณ	กรรมการ	
13. นายวิชา ราชวณ	กรรมการ	

NO.	DESCRIPTION	BY	DATE
1	แบบขยายทั่วไป - แบบสุดท้าย	www	30-08-13

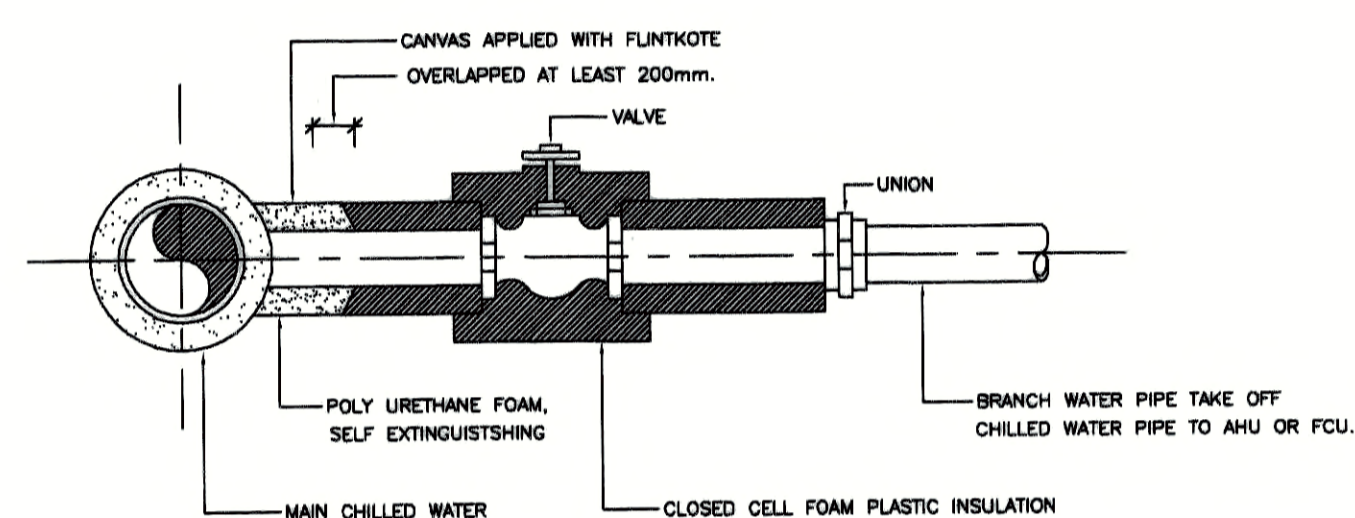
DRAWING TITLE		DRAWING NO.	
แบบขยายทั่วไป 4		M 4.04	
CHECKED BY	ENGINEER	SIGNED	
CHK			
ENG			
DM			
DRAWN BY	PRINTED DATE	SCALE	REF. FILE
	30-08-13		



PIPING INSULATION

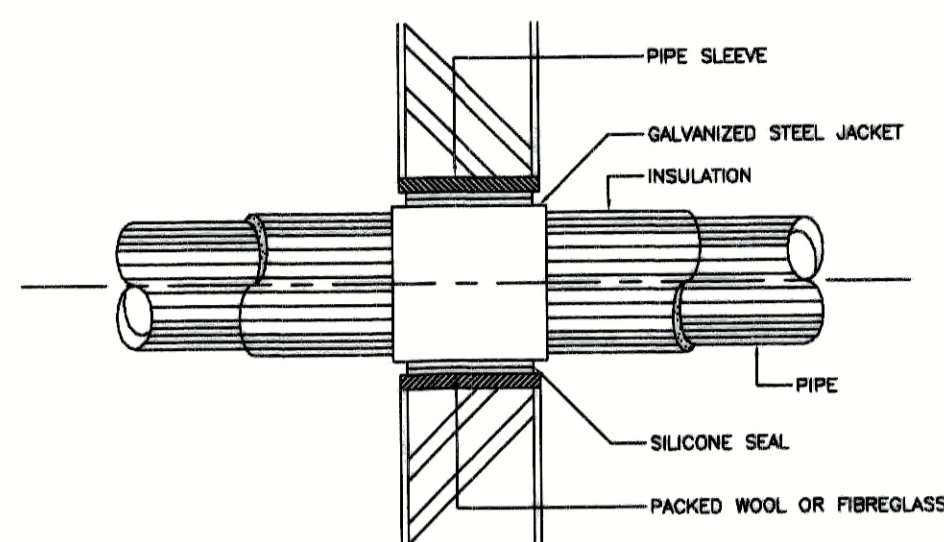


CLOSED CELL FOAM PLASTIC

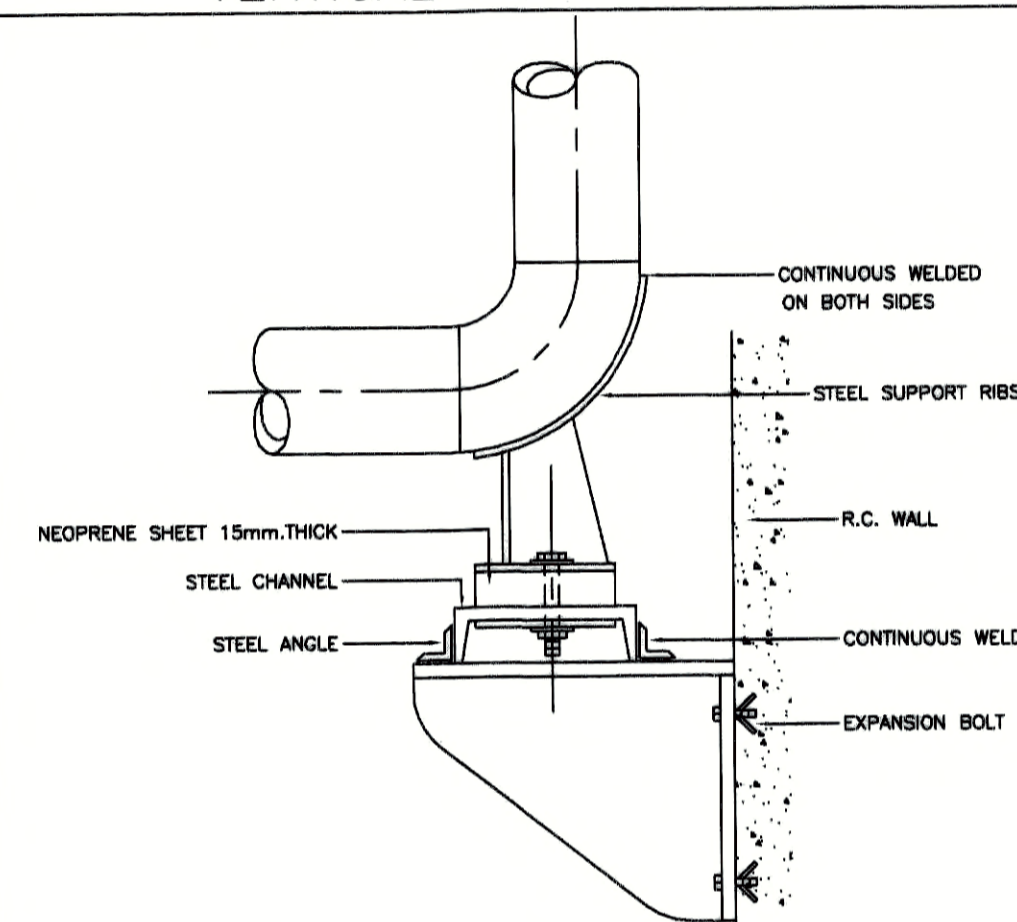


JOINT BETWEEN POLY URETHANE & CLOSED CELL FOAM PLASTIC

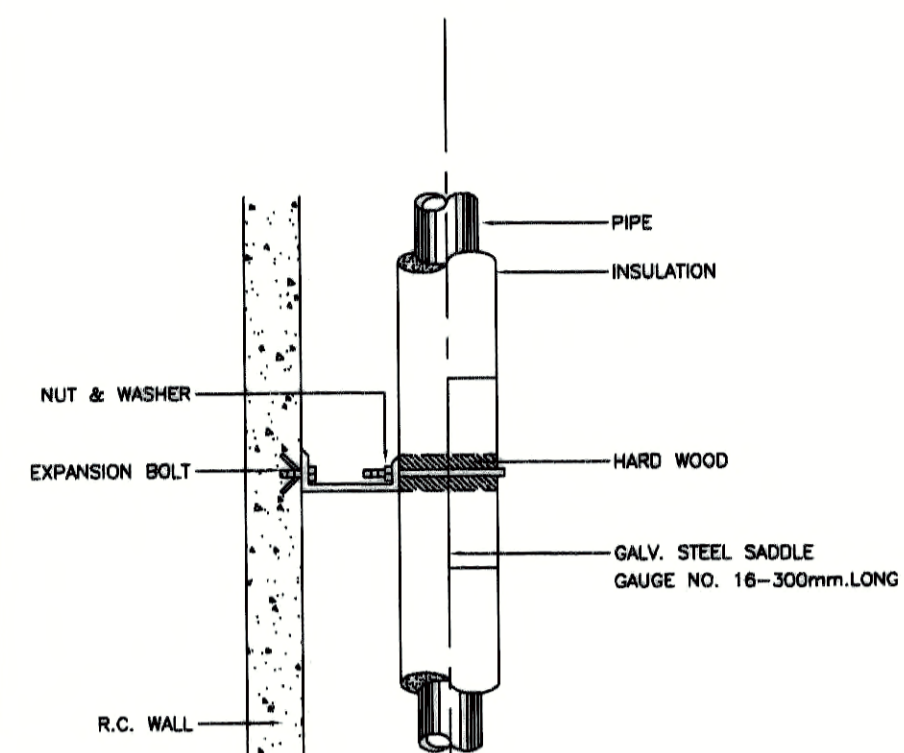
INSULATED PIPE THRU WALL



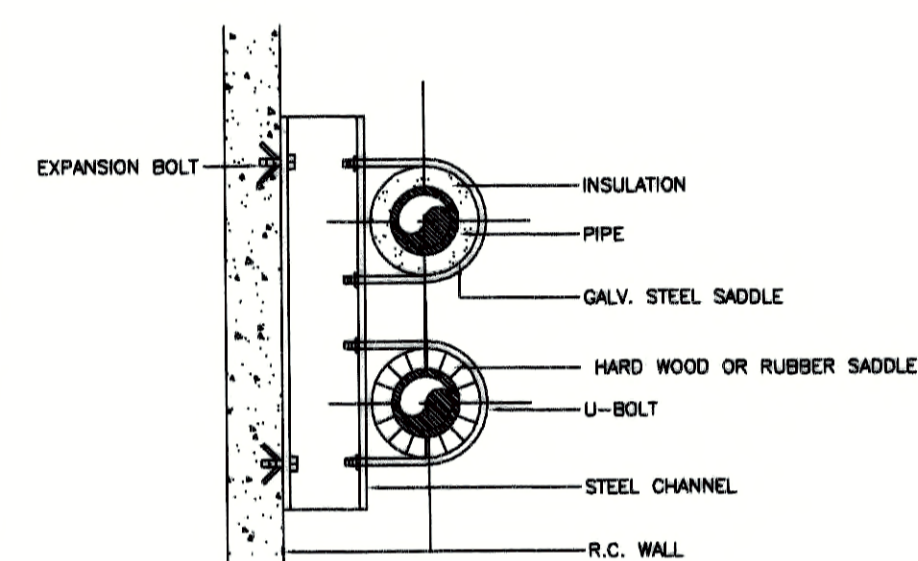
VERTICAL PIPE ANCHOR



PIPE RISER

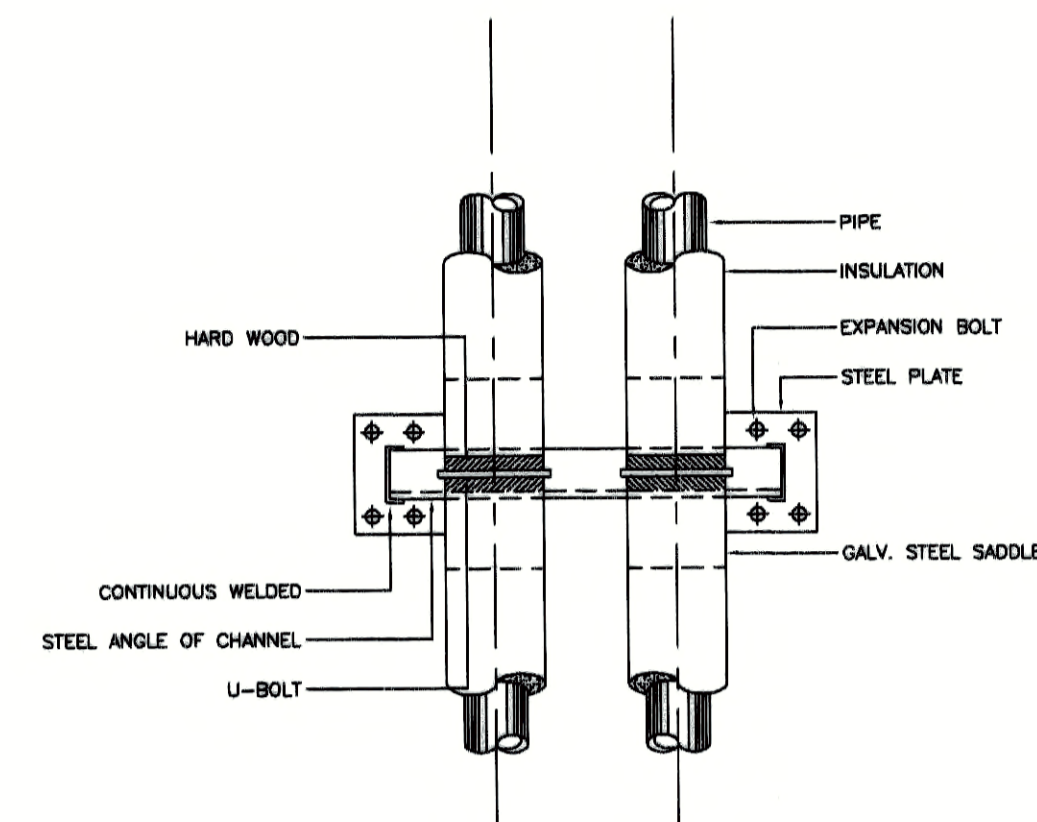


ELEVATION

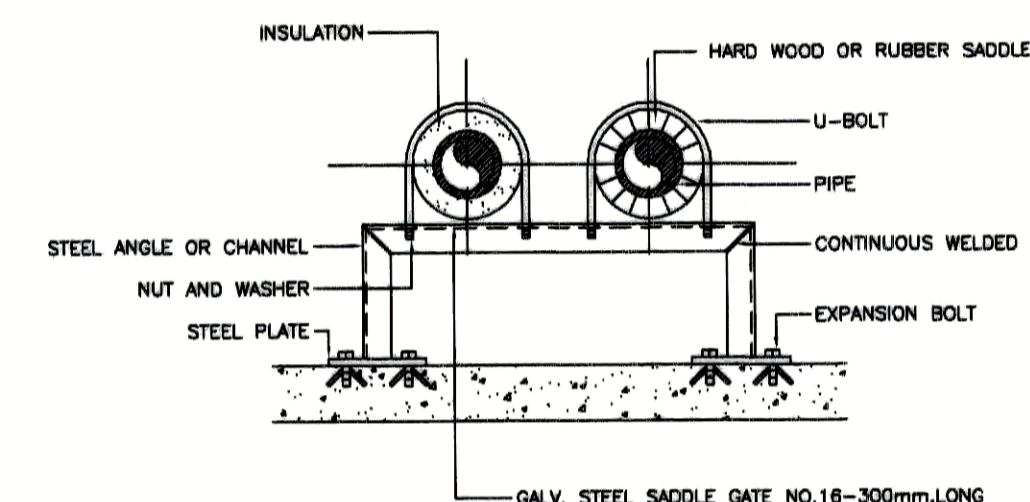


PLAN

PIPE SUPPORT TO FLOOR

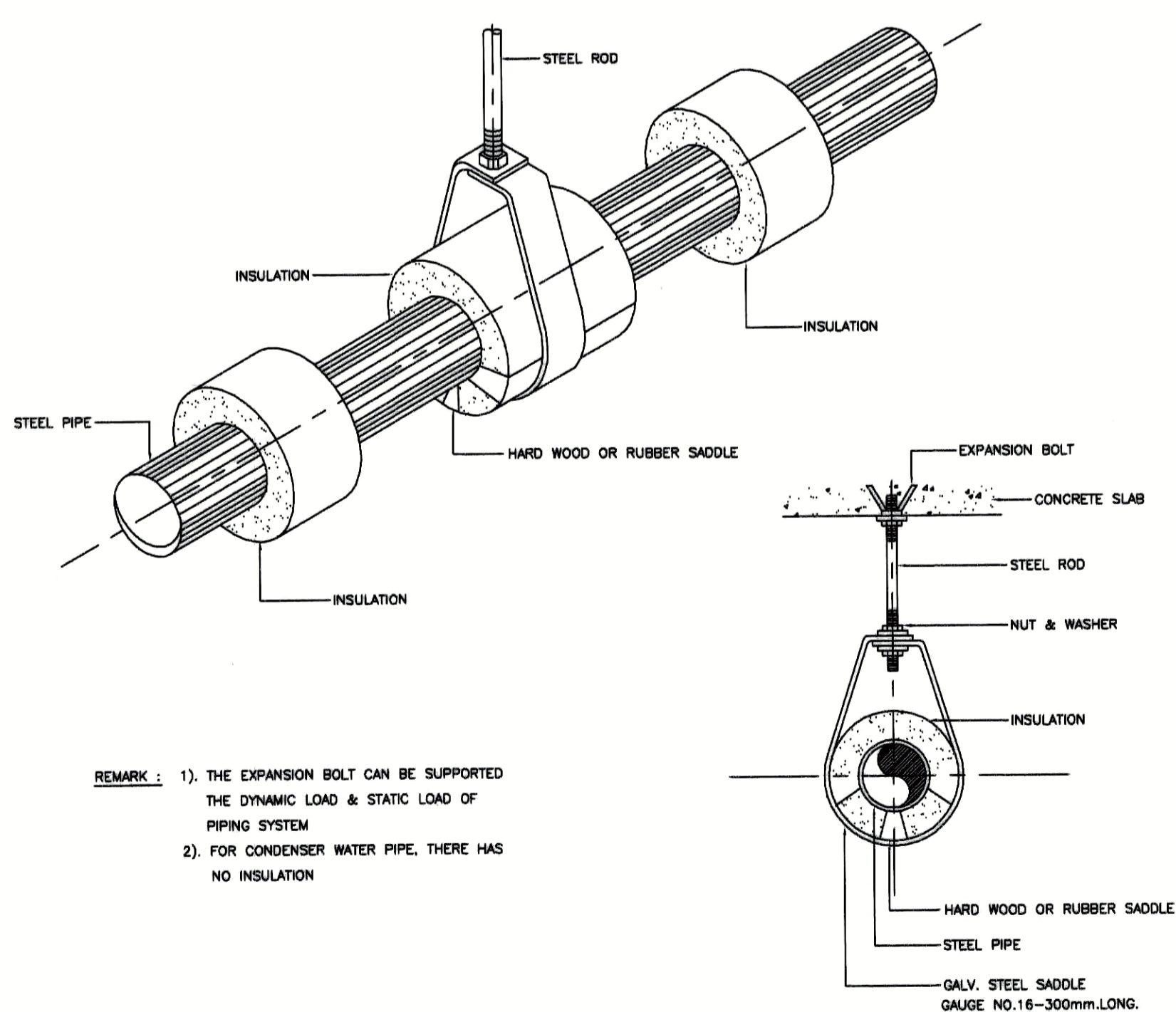


PLAN



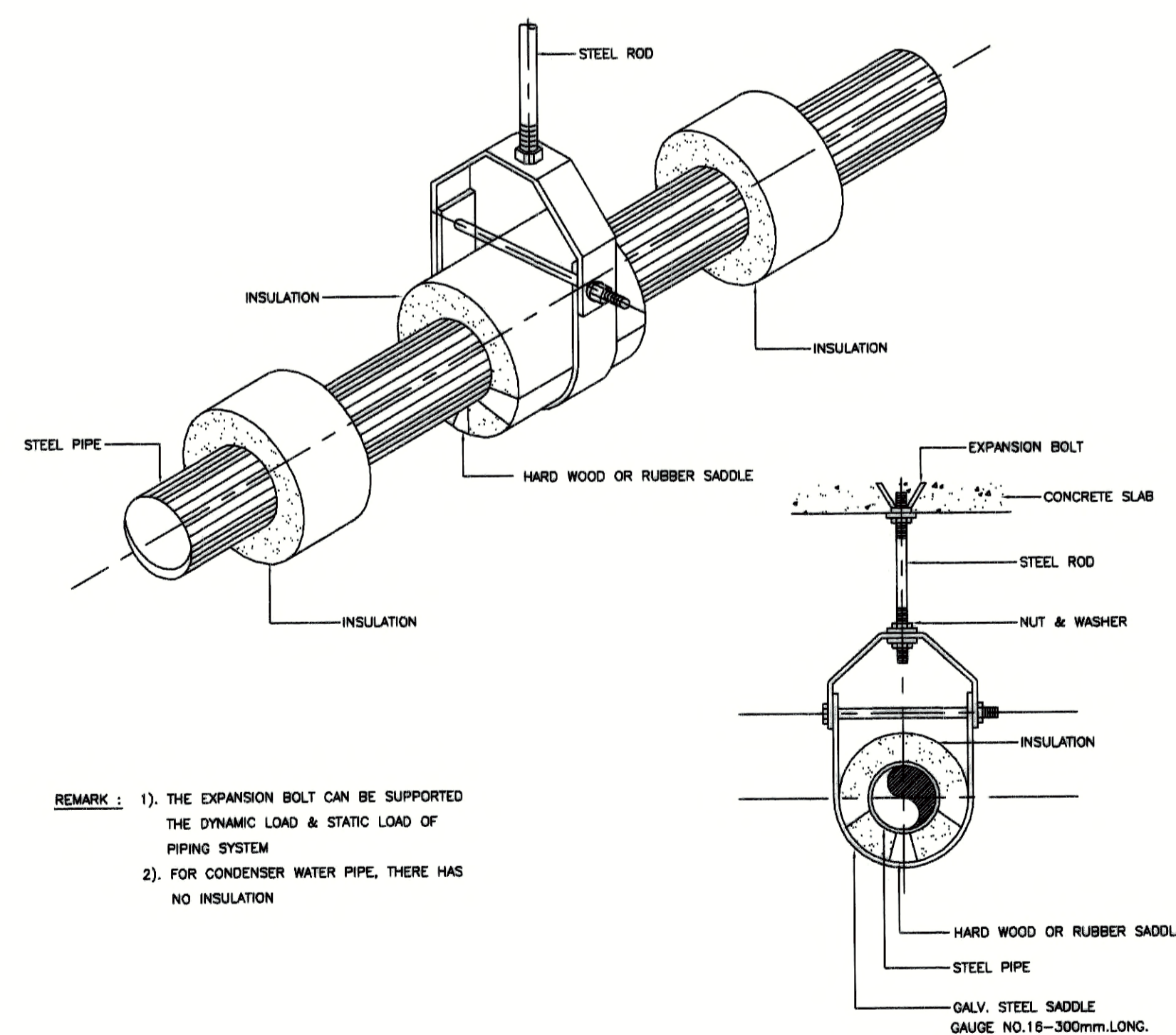
ELEVATION

PIPE HANGER FOR SIZE UP TO 2 1/2 INCH



REMARK : 1) THE EXPANSION BOLT CAN BE SUPPORTED THE DYNAMIC LOAD & STATIC LOAD OF PIPING SYSTEM
2) FOR CONDENSER WATER PIPE, THERE HAS NO INSULATION

PIPE HANGER FOR SIZE Ø3 INCH & LARGER



REMARK : 1) THE EXPANSION BOLT CAN BE SUPPORTED THE DYNAMIC LOAD & STATIC LOAD OF PIPING SYSTEM
2) FOR CONDENSER WATER PIPE, THERE HAS NO INSULATION

PIPE HANGER SCHEDULE

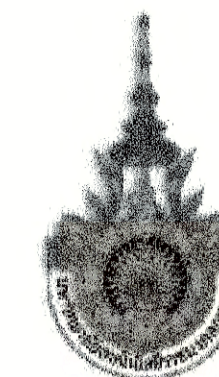
HANGER ROD SCHEDULE			
PIPE SIZE	ROD SIZE	PIPE SIZE	ROD SIZE
UP TO 2"	3/8"DIA	4"THRU 5"	5/8"DIA
2 1/2"THRU 3"	1/2"DIA	6"THRU 12"	7/8"DIA

NOTE:

THE SPACING SHOWN IN SCHEDULE IS MAXIMUM SPACING PIPE WILL SPAN. THE HANGER SUPPORT AND STRUCTURAL ELEMENTS OF THE BUILDING SHOULD BE CHECKED FOR LOAD SUPPORT SPACING MAY HAVE TO BE REDUCED TO LIGHTEN LOAD ON CERTAIN HANGER SUPPORTS

HANGER ROD SPACING	
PIPE SIZE	MAX ALLOWABLE SPACING
1"	7 FT
1 1/4"	8 FT
1 1/2"	9 FT
2"	10 FT
2 1/2"	11 FT
3"	12 FT
4"	14 FT
5"	16 FT
6"	17 FT
8"	19 FT
10"	22 FT
12"	23 FT

NOTE: FOR TRAPEZE HANGER TAKE SPACING OF SMALLEST PIPE ON TRAPEZE



PROJECT NUMBER RA-13-01

PROJECT NAME

อาคารแสดงนิทรรศการและการสอน
นันทนาการ จำนวน 1 หลัง

OWNER

UTK ราชมณฑล
กรุงเทพ

LOCATION

เลขที่ 2 ถนนนางสีห์ แขวงทุ่งมหาเมฆ
เขตสาทร กรุงเทพมหานคร 10120

architects

regal

3349 หมู่บ้านวัดสังข์สมุทร
ตำบลท่าช้าง อำเภอเมือง จังหวัดนครราชสีมา 31000
TEL +66 (0) 2192-0217
FAX +66 (0) 2192-0218
E-MAIL regalarchitects@yaho.com

บริษัท เรกา สถาปนิก จำกัด

ARCHITECT	AUTHORIZED SIGNATURE
นายเชษฐา ทรัพย์ทวี	ร.ศ. 398
นายวิชาญ ทรัพย์ทวี	ร.ศ. 2872
นายสุวิทย์ ทรัพย์ทวี	ร.ศ. 10742
นายสุวิทย์ ทรัพย์ทวี	ร.ศ. 16278
นายสุวิทย์ ทรัพย์ทวี	ร.ศ. 18872

STRUCTURAL ENGINEER	AUTHORIZED SIGNATURE
นายวิชาญ ทรัพย์ทวี	ร.ศ. 3863
นายวิชาญ ทรัพย์ทวี	ร.ศ. 5665
นายวิชาญ ทรัพย์ทวี	ร.ศ. 48748
นายวิชาญ ทรัพย์ทวี	ร.ศ. 55033

ELECTRICAL ENGINEER	AUTHORIZED SIGNATURE
นายวิชาญ ทรัพย์ทวี	ร.ศ. 859
นายวิชาญ ทรัพย์ทวี	ร.ศ. 4506

MECHANICAL ENGINEER	AUTHORIZED SIGNATURE
นายวิชาญ ทรัพย์ทวี	ร.ศ. 386
นายวิชาญ ทรัพย์ทวี	ร.ศ. 1958

SANITARY ENGINEER	AUTHORIZED SIGNATURE
นายวิชาญ ทรัพย์ทวี	ร.ศ. 386
นายวิชาญ ทรัพย์ทวี	ร.ศ. 203

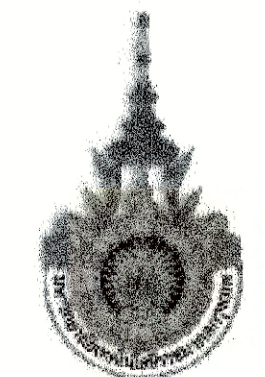
GENERAL NOTE
1. THIS DRAWING IS THE PROPERTY OF ARCHITECTS 48 LIMITED OR ONE OF ITS AFFILIATES. IT IS ISSUED SUBJECT TO RETURN UPON DEMAND AND IS NOT TO BE USED EXCEPT IN CONNECTION WITH THE PROJECT FOR WHICH IT IS INTENDED.
2. DO NOT SCALE THIS DRAWING. USE FIGURED DIMENSIONS ONLY.

คณะกรรมการตรวจรับแบบ		AUTHORIZED SIGNATURE
1. นายวิชาญ ทรัพย์ทวี	ประธานกรรมการ	[Signatures]
2. นายวิชาญ ทรัพย์ทวี	กรรมการ	
3. นายวิชาญ ทรัพย์ทวี	กรรมการ	
4. นายวิชาญ ทรัพย์ทวี	กรรมการ	
5. นายวิชาญ ทรัพย์ทวี	กรรมการ	
6. นายวิชาญ ทรัพย์ทวี	กรรมการ	
7. นายวิชาญ ทรัพย์ทวี	กรรมการ	
8. นายวิชาญ ทรัพย์ทวี	กรรมการ	
9. นายวิชาญ ทรัพย์ทวี	กรรมการ	
10. นายวิชาญ ทรัพย์ทวี	กรรมการ	
11. นายวิชาญ ทรัพย์ทวี	กรรมการ	
12. นายวิชาญ ทรัพย์ทวี	กรรมการ	
13. นายวิชาญ ทรัพย์ทวี	กรรมการ	

ISSUE/REVISION			
NO.	DESCRIPTION	BY	DATE
1	แบบแปลนสถาปัตย์ - แบบก่อสร้าง	www	30-08-13

DRAWING TITLE
แบบขยายทั่วไป 5

CHECKED BY: ENGINEER, SIGNED: M, 4.05
DRAWN BY: PRINTED DATE: 30-08-13, SCALE: REF. FILE



PROJECT NUMBER RA-13-01
 PROJECT NAME อาคารแสดงนิทรรศการและการสอน
 สำนักงานการ จำนวน 1 หลัง
 OWNER: UTK ภาวมงคล
 กรุงเทพฯ
 LOCATION: เลขที่ 2 ถนนนางสีห์ แขวงทุ่งมหาเมฆ
 เขตสาทร กรุงเทพมหานคร 10120

architects
rega
 บริษัท เรกา สถาปนิก จำกัด
 32/18 หมู่ 10 ซอยสุขุมวิท 23 ถนนสุขุมวิท แขวงคลองเตย เขตวัฒนา กรุงเทพมหานคร 10110
 TEL: +66 (0) 2 262-0917 FAX: +66 (0) 2 262-0918 E-MAIL: rega@regatech.com

ARCHITECT	AUTHORIZED SIGNATURE
นายเชษฐ วัฒนคุณ	ร.ร. 388
นายวิชา ภาวมงคล	ร.ร. 2372
นายสุวิมลพันธ์ พิเศษไชยาภ	ร.ร. 10742
นายอภิรักษ์ วัฒนคุณ	ร.ร. 16278
นายประทีป วัฒนคุณ	ร.ร. 15872
นางสาวศิลา พิเศษไชยาภ	ร.ร. 15872

STRUCTURAL ENGINEER	
รศ.ดร. ภาวมงคล	ร.ร. 3693
นายสมิทธิ์ ศรีนวลธรรม	ร.ร. 5665
นายณัฐ ศรีนวลธรรม	ร.ร. 44748
นายวิชา ภาวมงคล	ร.ร. 55033

วิศวกรตรวจสอบ และ รายการคำนวณ โครงสร้าง
 ธรณบุญ แสงชัย 75 1021

ELECTRICAL ENGINEER	
นายวิชา ภาวมงคล	ร.ร. 899
นายวิชา ภาวมงคล	ร.ร. 4506

MECHANICAL ENGINEER	
นายวิชา ภาวมงคล	ร.ร. 398
นายวิชา ภาวมงคล	ร.ร. 1958

SANITARY ENGINEER	
นายวิชา ภาวมงคล	ร.ร. 388
นายวิชา ภาวมงคล	ร.ร. 205

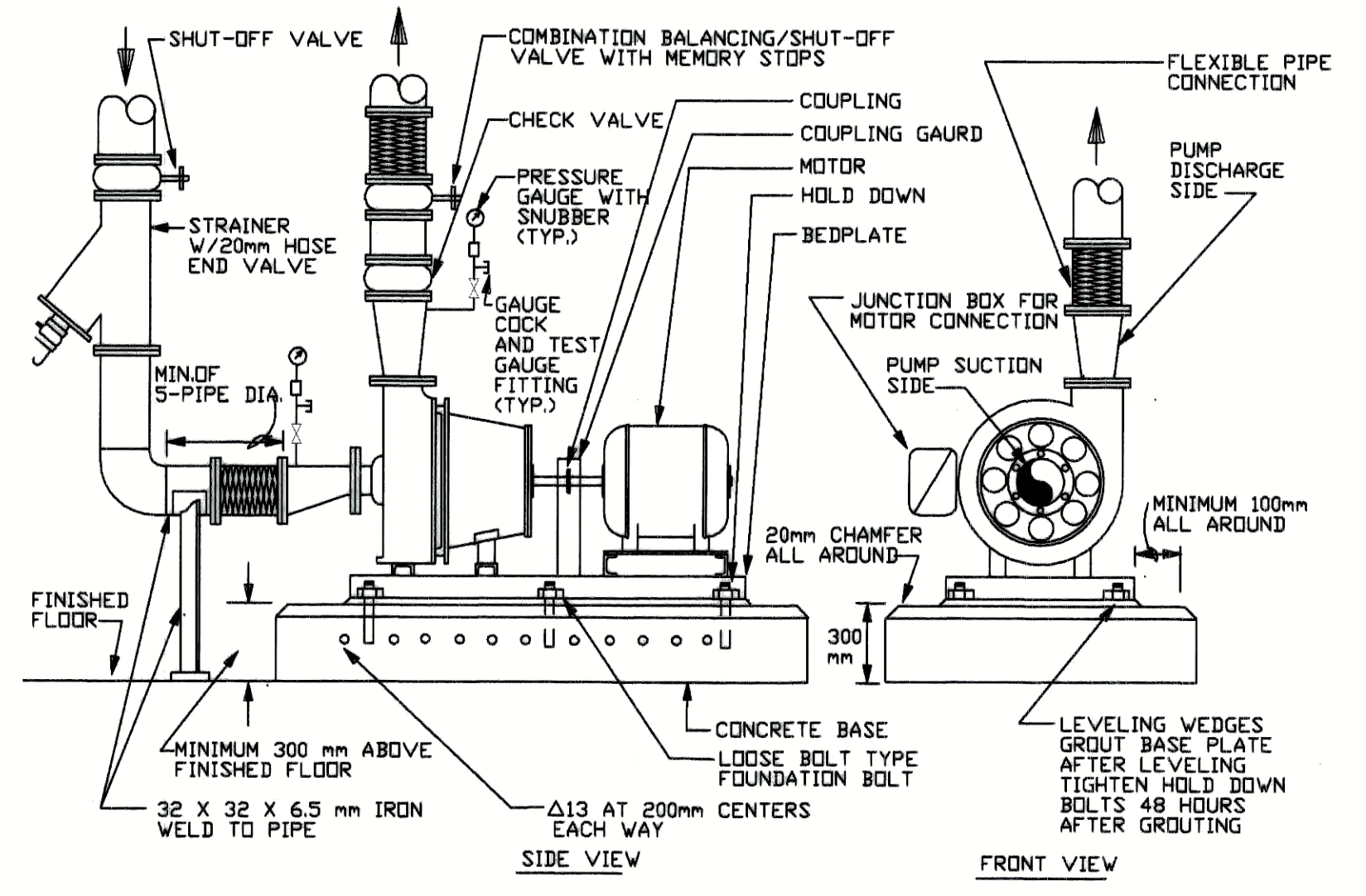
GENERAL NOTE

- THIS DRAWING IS THE PROPERTY OF ARCHITECTS 48 LIMITED OR ONE OF ITS APPLICABLE. IT IS ISSUED SUBJECT TO RETURN UPON DEMAND AND IS NOT TO BE USED EXCEPT IN CONNECTION WITH THE PROJECT FOR WHICH IT IS INTENDED.
- DO NOT SCALE THIS DRAWING. USE DIMENSIONS ONLY.

แก้ไขด้วยคำสั่งที่ 1 ลงวันที่ 13/08/13 ตามที่วิศวกรควบคุม

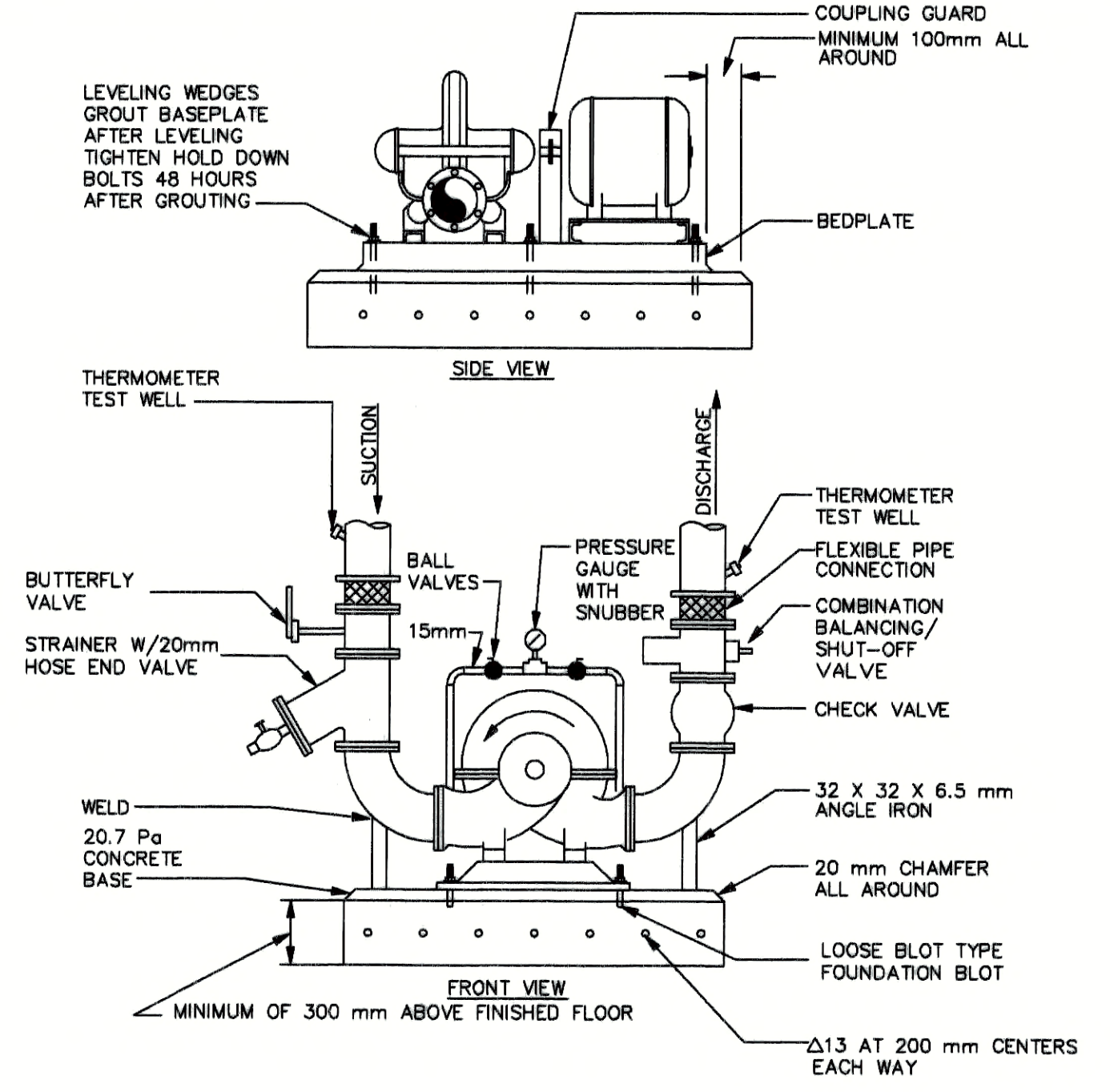
NO.	DESCRIPTION	BY	DATE
1	แบบขยายตู้ควบคุม - แบบสุดท้าย	www	30-08-13

END SUCTION CENTRIFUGAL PUMP DETAIL



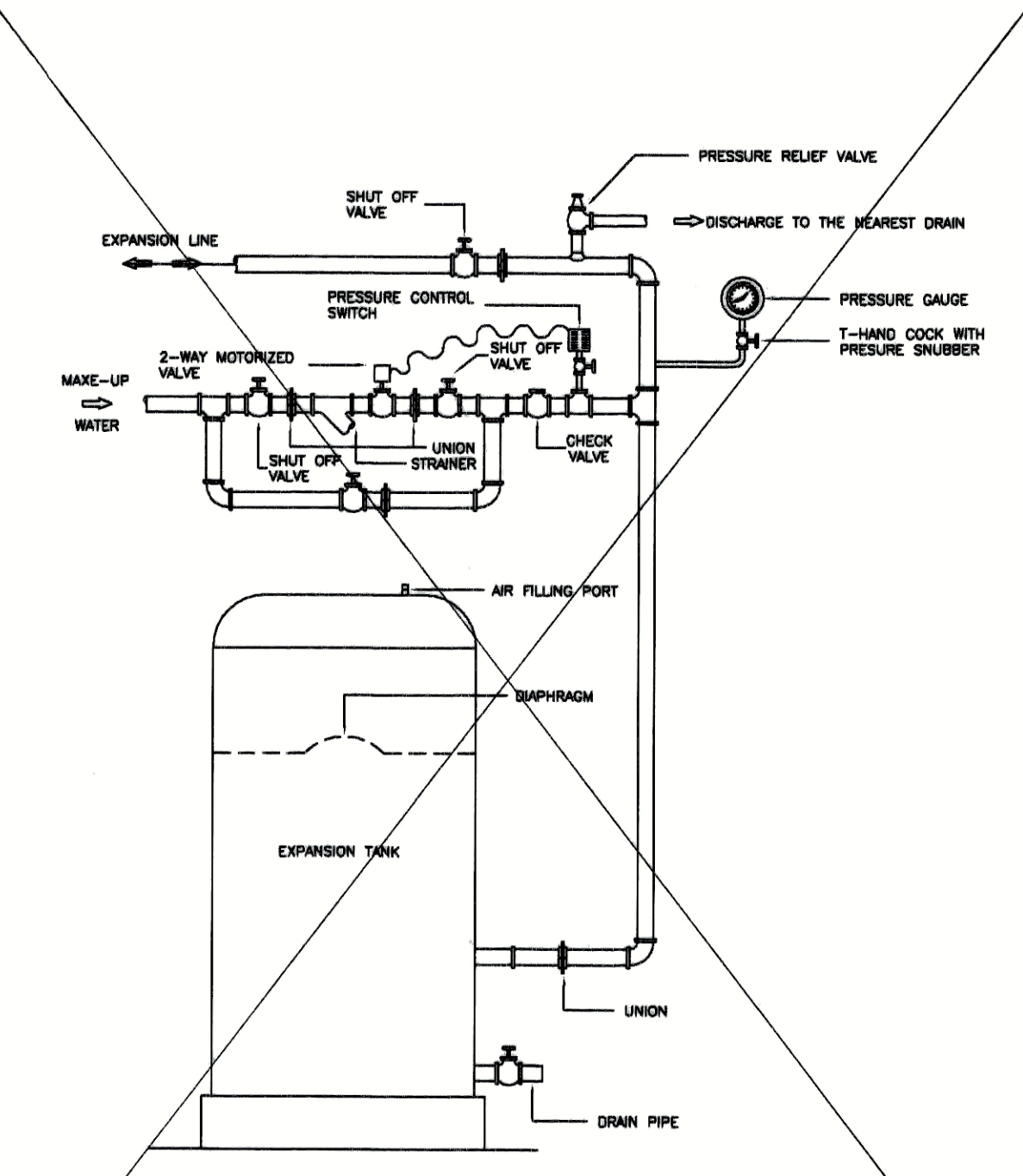
02 END SUCTION CENTRIFUGAL PUMP DETAIL
 M8.01 NO SCALE

HORIZONTAL SPLIT CASE PUMP DETAIL

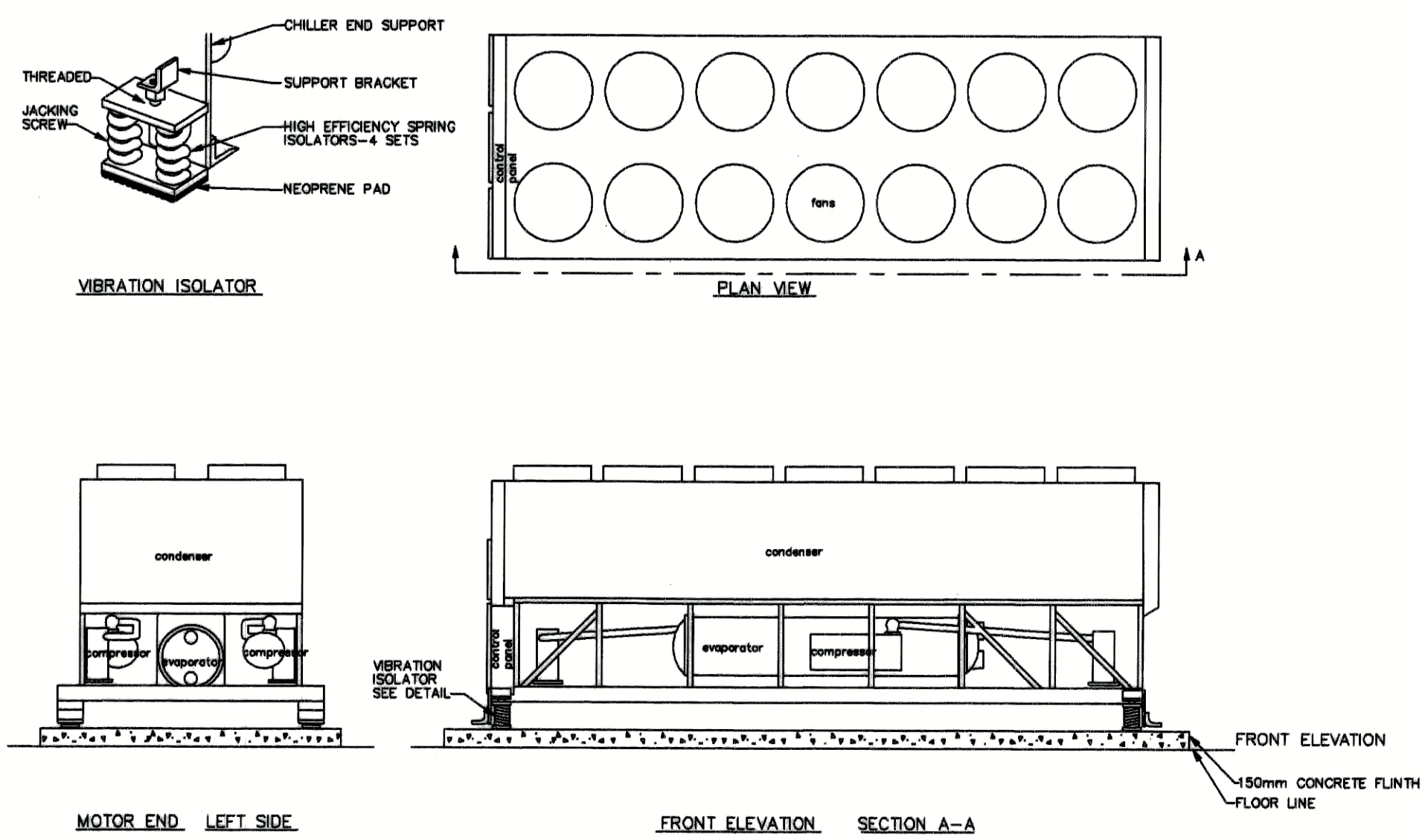


03 HORIZONTAL SPLIT CASE PUMP DETAIL
 M8.01 NO TO SCALE

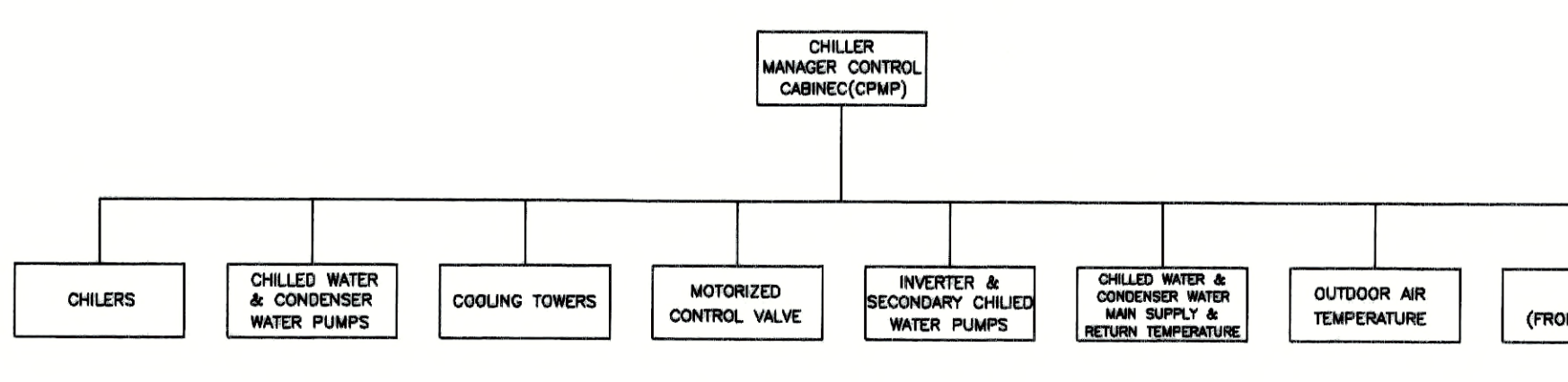
EXPANSION TANK, CLOSED TYPE



AIR COOLED CENTRIFUGAL CHILLER

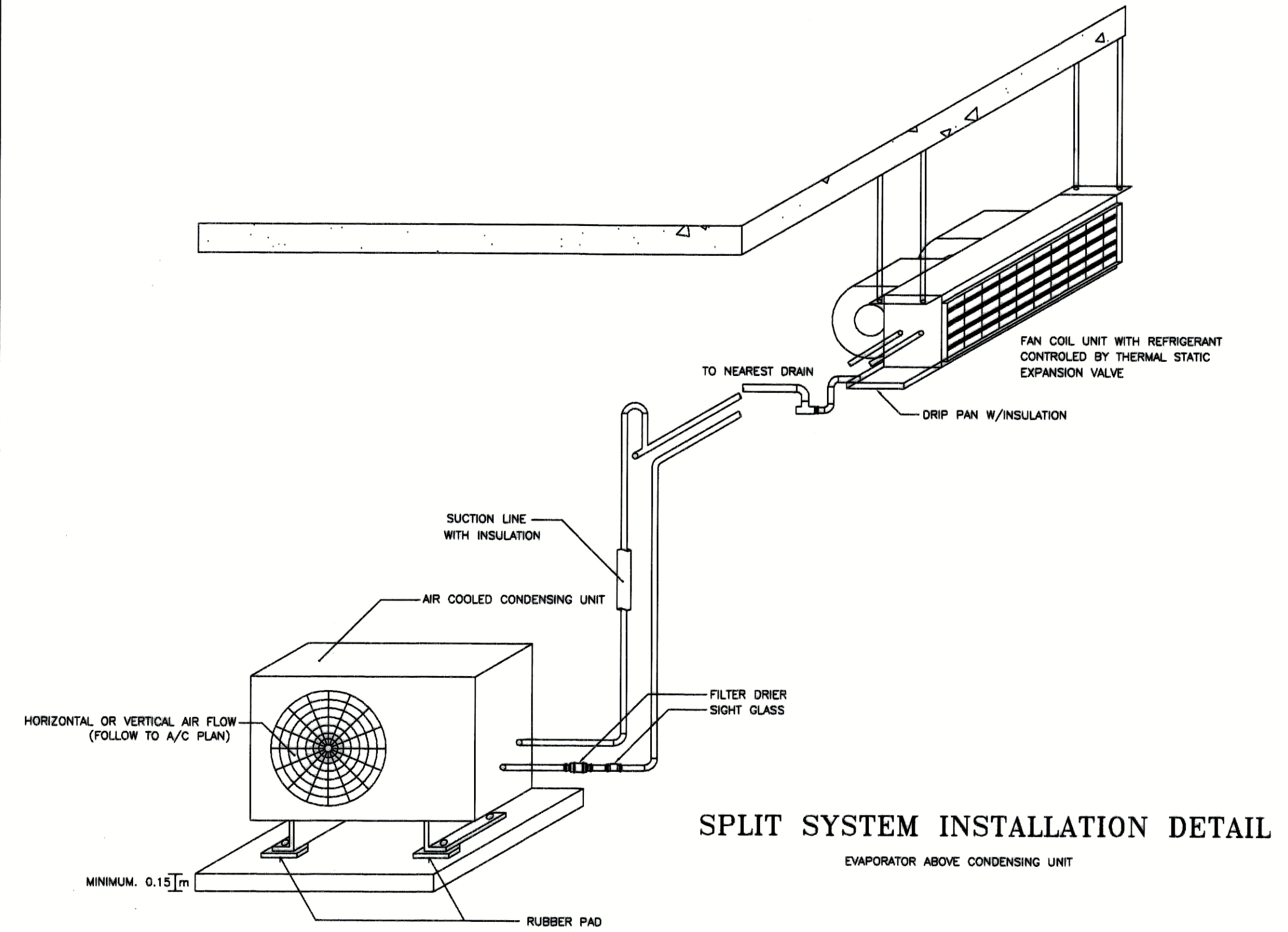


- NOTES:
- TYPICAL EVEN PASS ARRANGEMENT SHOWN, REFER TO PLANS FOR ACTUAL CHILLED AND CONDENSER WATER PIPING.
 - INSULATION NOT SHOWN, REFER TO PLANS AND SPECIFICATIONS.
 - STARTER LOCATION TYPICAL PLANS SHOW EXACT LOCATION.
 - CONNECTIONS FROM STARTER TO MOTOR NOT SHOWN, VARIES WITH THE TYPE STARTING.
 - INTERLOCK WATER PUMP STARTER WITH CHILLER CONTROL PANEL. A FLOW SWITCH IN THE CHILLED WATER SUPPLY MAIN ADJACENT TO THE CHILLER, ALSO INTERLOCKED WITH THE CONTROL PANEL. INSTALL FLOW SWITCH IN HORIZONTAL RUN, IF POSSIBLE BETWEEN CHILLER AND STOP VALVE.
 - OIL COOLER SUPPLY AND RETURN PIPING CONNECTION ARE TO BE TAPPED INTO THE SIDE OF A HORIZONTAL RUN OF THE CHILLED WATER MAIN.
 - ALL PIPING TO BE ADEQUATELY SUPPORTED AND BRACED, INDEPENDENTLY OF THE CHILLER, TO AVOID STRAIN ON THE UNIT. PIPING TO BE INSTALLED SO THAT FLANGED CONNECTION NEAREST CHILLER CAN BE BROKEN WITHOUT NOTICEABLE CHANGE IN PIPING ALIGNMENT.



CHILLER PLANT MANAGER CONTROL CABINET (CPMP) FLOW DIAGRAM

SPLIT SYSTEM INSTALLATION DETAIL



SPLIT SYSTEM INSTALLATION DETAIL

แบบขยายทั่วไป 6

CHECKED BY		DRAWING NO.	
ENGINEER	SIGNED	M	
CHK		4.06	
ENG			
DM			
DRAWN BY		SCALE	
PRINTED DATE 30-08-13		REF. FILE	